

小型溶接走行台車



BUM02J05

WEL-VERT

取扱説明書



本取扱説明書を読み、内容を理解してから
当製品を運転・点検・整備してください。

小池酸素工業株式会社

まえがき

当社製品をご愛用いただき、誠にありがとうございました。

本書は、当製品を正しく、安全で効果的にご使用いただくためのガイドブックです。当製品をご使用いただく前に必ず本書を読み、操作・保守方法を十分理解され、ご自分のものとされた上で、ご使用下さいますようお願い致します。

特に、安全で快適な作業をするためには、職場の皆様の協力が必要です。本書の安全に関する事項を十分に理解し、励行される事をお願い致します。

安全使用のためのお願い（必ず、お読みください。）

当製品は安全を十分に考慮して製造されていますが、作業管理の不適切などに起因して重大な事故に結びつく事があります。

機械を使用する作業者及び保守担当者の方は、この機械の運転操作・点検・整備を行なう前に必ず本書をよく読んでください。

- 本書に従わないで、この機械を不用意に使用しないで下さい。
- 本書の説明が完全に自分のものとなるまでは、安全のために機械を使用しないで下さい。
- この溶接装置の据付け・保守点検・修理は安全を確保するため、溶接装置をよく理解し訓練された人、または有資格者が行なって下さい。
- この溶接装置の操作は、安全を確保するため、この取扱説明書の内容をよく理解し安全な取り扱いが出来る知識と技能がある人が行なって下さい。
- 安全教育については、溶接学会・溶接協会及び関連の学会・協会の本部や支部主催の各種講習会、溶接技術者・溶接技術士の資格試験などをご活用下さい。
- お読みになった後は、保証書とともに関係者がいつでも見られる場所に大切に保管していただき、必要に応じて再度お読みください。
- ご不明な点は弊社販売店または弊社支店、営業所、出張所にお問い合わせ下さい。お問い合わせ先の住所、電話番号等はこの取扱説明書の巻末に記載してあります。
- 本書を紛失または損傷した時は、すみやかに弊社販売店へ発注してください。
- 当製品を譲渡される時は、次の所有者に本書を必ず添付して譲渡してください。

図記号	タイトル	意味
	一般	特定しない一般的な注意、警告、危険の通告
	指を挟まれないように注意	挿入口など指が挟まれることによって起こる傷害の可能性を注意する通告
	感電注意	特定の条件において感電の可能性を注意する通告
	必ずアース線を接続せよ	安全アース端子付きの機器の場合、使用者に必ずアース線を接続するように指示する表示
	電源プラグをコンセントから抜け	故障時や落雷の可能性がある場合、使用者に電源プラグをコンセントから抜くよう指示する表示
	破裂注意	特定の条件において破裂の可能性を注意する通告
	一般	特定しない一般的な禁止の通告
	高温注意	特定の条件において高温による傷害の可能性を注意する通告
	発火注意	特定の条件において発火の可能性を注意する通告
	磁気注意	磁気を帯びているため、磁場、磁界、磁波を発生している種の注意を通告
	遮光メガネ着用	溶接アークを目視する場合、必ず遮光メガネを着用するように指示する表示
	防塵、防毒マスク着用	粉塵、煙、ガスの発生する作業時にはマスクを着用するように指示する表示
	吊り禁止	台車の吊り下げを禁止する通告 落下の危険防止





目 次

1. 安全インフォメーション	1
2. 安全に関して守っていただきたい事項	2
3. 安全ラベルの貼付位置	8
4. 特長と仕様	9
4.1 特長	9
4.2 構成	10
4.3 仕様	10
5. 操作方法	11
5.1 各部の名称	12
5.1.1 Wel-Vert 本体	12
5.1.2 操作盤	15
5.2 機械組立、溶接準備と溶接手順	18
5.2.1 機械組立	18
5.2.2 溶接準備と溶接手順	19
5.3 接続系統図	20
5.4 適用溶接機と信号アダプター	20
5.5 使用上の注意	21
6. メンテナンスについて	22
6.1 保守点検	22
6.1.1 毎日の点検	22
6.1.2 毎月の点検	23
6.2 推奨予備品	23
6.3 故障と対策	23
6.4 保証について	25
7. 電気回路図	26
7.1 右勝手	26
7.2 左勝手	27
7.3 基板外観図	28
7.3.1 L-DSP-A 基板	28
7.3.2 L-MD-B 基板	29
8. 総組立図	30
8.1 右勝手	30
8.2 左勝手	31
9. パーツリスト	32
9.1 本体関係	32
9.2 スライドユニット関係	35
9.3 レールマグネット関係	38
9.4 電気関係	41
10. 点検およびサービス体制	43

1 安全インフォメーション

多くの事故は、基本的な安全規則を守らない運転・点検・整備が原因で発生しています。機械の運転・点検・整備の前に必ず本書および機械に書いてある安全のための予防処置や注意事項をよく読み、理解し、確実に習得してください。

- ご使用前に、この取扱説明書をよくお読みのうえ、正しくお使いください。
- 一時側の動力源の工事、設置場所の選定、高圧ガスの保管および配管、溶接後の製造物の保管、および廃棄物の処理などは、法と貴社社内基準に従ってご実施ください。
- この取扱説明書に示した注意事項は、機器を安全にお使いいただき、あなたや他の人々への危害や損害を未然に防止するためのものです。
- 機器の取扱いを誤った場合、いろいろなレベルの危害や損害の発生が予想されます。この取扱説明書の記述では、そのレベルをつぎの3つのランクに分類し、注意喚起シンボルとシグナル用語で警告表示しております。これらの注意喚起シンボルとシグナル用語は、機器の警告ラベルにも全く同じ意味で用いられています。

注意喚起シンボル	シグナル用語	用語の定義
	危険	取扱いを誤った場合、死亡または重傷を受ける危険が切迫して生じることが想定される場合。
	警告	取扱いを誤った場合、死亡または重傷を受ける可能性が想定される場合。
	注意	取扱いを誤った場合、傷害を受ける可能性が想定される場合および物的損害のみの発生が想定される場合。また、危険な習慣的行為に対して注意するときにも使用しています。
		機械運転者や整備作業者に対して、機械や周辺機器の破損事故に結びつく箇所の注意事項を指示する標識です。

上に述べる重傷とは失明、けが、やけど(高温・中温)、感電、骨折、中毒などで、後遺症が出るのものおよび治療に入院や長期の通院を要するものをいう。また、傷害とは治療に入院や長期の通院を要しないけが、やけど、感電などを言い。物的損害とは、財産の破損および機器の損傷に係わる拡大損害を言う。



2 安全に関して守っていただきたい事項







警告



重大な人身事故を避けるために、必ずつぎのことをお守りください。



- この溶接装置は安全性に十分に考慮して設計・製作されておりますが、ご使用にあたっては、この取扱説明書の警告や注意事項を必ず守ってください。これらを守らずに使用しますと死亡または重傷などの重大な人身事故を引き起こす場合があります。
- 溶接装置や溶接作業所の周囲には、不用意に人が立ち入らないようにしてください。
- 溶接装置は周囲に磁場を発生します。この磁場はある種のセンサーや時計などの動作に悪影響を及ぼします。同じ理由で心臓のペースメーカーを使用している人は、医師の許可があるまで操作中の溶接装置や溶接作業場所の周囲に近づかないでください。
- この溶接装置の据付け・保守点検・修理は、安全を確保するため、溶接機をよく理解した人または有資格者が行ってください。
- この溶接装置の操作は、安全を確保するため、この取扱説明書をよく理解し、安全な取扱いができる知識と技能のある人が行ってください。
- この溶接装置を取扱説明書に記載されたアーク溶接以外の用途に使用しないでください。
- 改造は行わないでください。改造されると保障範囲外となります。
- 機械を操作する前に、周囲の安全と事故を招く恐れのないことを確認してください。
- 機械を持ち運ぶときは、必ず把手を持って移動してください。
- 溶接中や直後の本機は高温のため、皮手袋をして使用してください。また、溶接した面は冷めるまでさわらないでください。




 警告	<p>感電を避けるために、必ずつぎのことをお守りください。</p>
	<p>*帯電部に触れると、致命的な電撃ややけどを負うことがあります。入力側電源が投入されていれば、溶接装置の入力回路および溶接装置内部は帯電しています。なお、入力電源を切っても、コンデンサは充電されていることがあります。溶接電源の出力が出ている状態では、電極と母材およびこれらと接触している金属部分は帯電しています。</p>
<ul style="list-style-type: none"> ● 帯電部には絶対に触れないでください。 ● 溶接電源のケースおよび母材または母材と電氣的に接続された治具などは、電気工事士の有資格者が法規(電気設備技術基準)で定められた接地工事を実施してください。 ● 据付けや保守点検は、必ず配電盤の開閉器によりすべての入力側電源を切ってから行ってください。コンデンサは入力電源を切ってもすぐには放電しませんので、充電電圧が無いことを確認してから保守点検作業を行ってください。 ● 保守点検は定期的を実施し、損傷した部分は修理又は交換してから使用してください。 ● ケーブルは容量不足のものや損傷したり導体がむきだしになったものを使用しないでください。 ● ケーブルの接続部は確実に締め付け、絶縁してください。 ● 母材側溶接ケーブルは、できるだけ溶接する母材の近くにしっかりと接続してください ● 溶接装置のケースやカバーを取り外したまま使用しないでください。 ● 入力端子や出力端子を覆っているカバーは、必ず取り付けてから使用してください。 ● 破れたり濡れた手袋を使用しないでください。 ● 高所で作業するときは命綱を使用してください。 ● 使用してないときはすべての装置の電源スイッチおよび入力側電源を切ってください。 ● 濡れた衣服で使用しないでください。 ● 溶接時は濡れた床面に立ったり、触れたりしないでください。 ● 雨天のときは屋外で使用しないでください。 ● 使用後屋外へ放置しないでください。 ● 入力電源側は必ずヒューズやブレーカーを設備してください。 ● 使用前に本機の入力電源電圧を確認してください。 入力電源電圧は定格の±10%の範囲で使用が可能です。範囲外の電圧での使用はできません。 ● 電源ケーブル側金属コンセント(プラグ)はネジ止め式になっています。必ず締めて使用してください。 ● 本機の電源ケーブルのアース線は必ず接地してください。 ● つぎのときは、作業を中止し電源を切り、電気の専門知識のある技術者に整備を依頼してください。 <ul style="list-style-type: none"> ・コードの破損または擦り切れ ・取扱説明書に従っても機械作動が異常 ・整備が必要な機械性能の異常 ・機械の水漏れや液体被害 ・機械の破損 ● 保守点検・整備は必ず専門知識のある技術者に依頼してください。 ● 電源ケーブルのプラグを本体に接続する時は、本体のコネクター、電源ケーブルのプラグに異物が付着してないか確認の上接続して下さい。異物によりショートしたり、コネクターを溶損する可能性があります。 	

 注意	<p>溶接で発生するアーク光、飛散するスパッタやスラグ、騒音から、あなたや他の人々を守るために保護具などを使用してください。</p>
	<p>*アーク光は有害な紫外線や赤外線を含み、目の炎症や火傷の原因になります。</p> <p>*飛散するスパッタやスラグは目を傷めたり、やけどの原因になります。</p> <p>*騒音は聴覚に異常をきたすことがあります。</p>
<ul style="list-style-type: none"> ● 溶接作業や溶接の監視を行う場合には、十分な遮光度を有する遮光保護具(眼鏡)または溶接用保護面を使用してください。 ● スパッタやスラグから目を保護するため、保護めがねを使用してください。 ● 溶接作業場所での周囲に保護幕を設置し、アーク光が他の人の目に入らないようにしてください。 ● 溶接用皮製保護手袋、長袖の服、脚カバー、皮前かけ、ヘルメット、安全靴などの保護具を使用してください。 ● 騒音レベルが高い場合には、防音保護具を使用してください。 	

 注意	<p>溶接で発生するヒュームやガスから、あなたや他の人を守るため保護具などを使用してください。</p>
	<p>*溶接を行うとヒュームやガスが発生します。これらのヒュームやガスを吸引すると健康を害する原因になります。</p> <p>*狭い場所での溶接作業は空気の不足を生じ、窒息する危険性があります。</p>
<ul style="list-style-type: none"> ● ガス中毒や窒息防止のため、法規(労働安全衛生法、粉塵傷害防止規則)で定められた局所廃棄設備を使用するか、または有効な呼吸用保護具を使用してください。 ● 狭い場所での溶接では必ず十分な換気をするか、呼吸用保護具を着用するとともに、訓練された監視員に監視させてください。 ● 脱脂・洗浄・噴霧作業の近くで溶接作業を行うと、有害なガスが発生することがあります。これらの作業の近くでは溶接作業をしないでください。 ● 亜鉛メッキなどの被覆鋼板を溶接すると、有害なヒュームが発生します。被覆剤を除去してから溶接するか呼吸用保護具を着用して作業してください。 	

 注意	<p>ガスポンベの転倒や破裂を防ぐために、必ずつぎのことをお守りください。</p>
	<p>*ガスポンベが転倒すると人身事故につながる恐れがあります。</p> <p>*ガスポンベには高圧ガスが封入されていますので、取扱いを誤ると破裂や高圧ガスの噴出が起こり、人身事故につながる恐れがあります。</p>
<ul style="list-style-type: none"> ● ガスポンベの取扱いに関しては、法規(高圧ガス取締法)に従ってください。 ● ガスポンベを高温にさらさないでください。 ● ガスポンベの転倒を避けるため、専用のガスポンベ立てに固定してください。 ● ガスポンベに絶対にアークを発生させないでください。また、ガスポンベに溶接トーチを掛けたり、電極がガスポンベに触れないようにしてください。 ● ガスポンベのバルブを開けるときは、吐出口に顔を近づけないようにしてください。 ● ガスポンベを使用しないときは、必ず保護キャップを取り付けてください。 ● ガス流量調整器は溶接器メーカーの製品または推奨品をご使用ください。 ● ご使用前に必ずガス流量調整器の取扱説明書を読んで注意事項を守ってください。 ● ガス漏れや破損しているポンベは絶対に使用しないでください。 ● ガスポンベは指定された用途だけに使用してください。 ● ガスポンベのバルブには油やグリースを付着させないでください。 ● ガスポンベのバルブが堅くて開かないときは、納入業者に連絡してください。 	

 注意	<p>回転部など動きのある物によるけがを防ぐため、必ずつぎのことをお守りください。</p>
	<p>*溶接電源の冷却ファンやワイヤ送給装置の送給ローラなどの回転部や、手指、髪の毛、衣類などを近づけると、巻き込まれてけがをすることがあります。</p> <p>*ワイヤインテング時に溶接トーチの先端に顔を近づけると、ワイヤが顔や目にささり、けがをすることがあります。</p> <p>*スプールワイヤがばらけた勢いで、けがをすることがあります。</p>
<ul style="list-style-type: none"> ● 溶接装置のケースやカバーを取り外したまま使用しないでください。 ● 保守点検・修理等でケースを外す時は、溶接装置をよく理解し訓練された人または有資格者が行き、溶接装置の周囲に囲いをする等、不用意に人が近づかないようにしてください。 ● 回転中の冷却ファンや送給装置のローラに手、指、髪の毛、衣類などを近づけないでください。 ● ワイヤインテング時に溶接トーチの先端に顔を近づけないでください。 ● スプールワイヤの保管や移動中、またはワイヤ送給装置への取り付け時はワイヤの先端をスプールのワイヤ止めに確実に止めてください。 ● スプールワイヤをワイヤ送給装置のワイヤガイドに挿入する場合は、ワイヤがばらけないようにワイヤを手で確実に保持してください。 	

 注意	<p>火災や爆発、破裂を防ぐため、必ずつぎのことをお守りください。</p>
 	<p>*スパッタや溶接直後の熱い母材は火災の原因となります。</p> <p>*ケーブルの不完全な接続部や、鉄骨などの母材側電流経路に不完全な接触部があると、通電による発熱によって火災を引き起こすことがあります。</p> <p>*ガソリン等の可燃物用の容器にアークを発生させると、爆発することがあります。</p> <p>*密封されたタンクやパイプなどを溶接すると破裂することがあります。</p>
<ul style="list-style-type: none"> ● 飛散するスパッタが可燃物に当たるような場所では溶接しないでください。 ● 可燃性ガスが近くにあるところでは、溶接しないでください。 ● 溶接直後の熱い母材を可燃物に近づけないでください。 ● 天井・床・壁などの溶接では隠れた側で発火することがあるので、隠れた側の可燃物を取り除いてください。 ● ケーブルの接続部は確実に締めつけ、また母材側溶接ケーブルはできるだけ溶接する母材の近くに確実に接続してください。 ● 内部にガスが入ったガス管を溶接しないでください。 ● 密閉されたタンクやパイプを溶接しないでください。 ● 溶接作業場の近くに消火器を配し、万一の場合に備えてください。 ● 可燃物の入っている容器は溶接しないでください。 ● ライターやマッチ等の可燃物は身に付けしないでください。 	

関連法規・資格・関連規格

1. 据付け

*接地工事:電気工事士の有資格者

*電気設備技術基準	第 18 条	接地工事の種類
	第 41 条	地絡遮断装置等の施設

*労働安全衛生規則	第 325 条	強烈な光線を発散する場所
	第 333 条	漏電による感電の防止
	第 593 条	呼吸用保護具等

*粉塵傷害防止規則	第 1 条	事業者の責務
	第 2 条	定義等(別表第 1 の 20)

2. 操作

*労働安全衛生規則に基づいた教育の受講者

*JIS/WES の有資格者

(半自動溶接技術検定:検定・認定機関(社)日本溶接協会)

*労働安全衛生規則	第 36 条第 3 号(特別教育を必要とする業務)
	安全衛生特別教育規定第 4 条

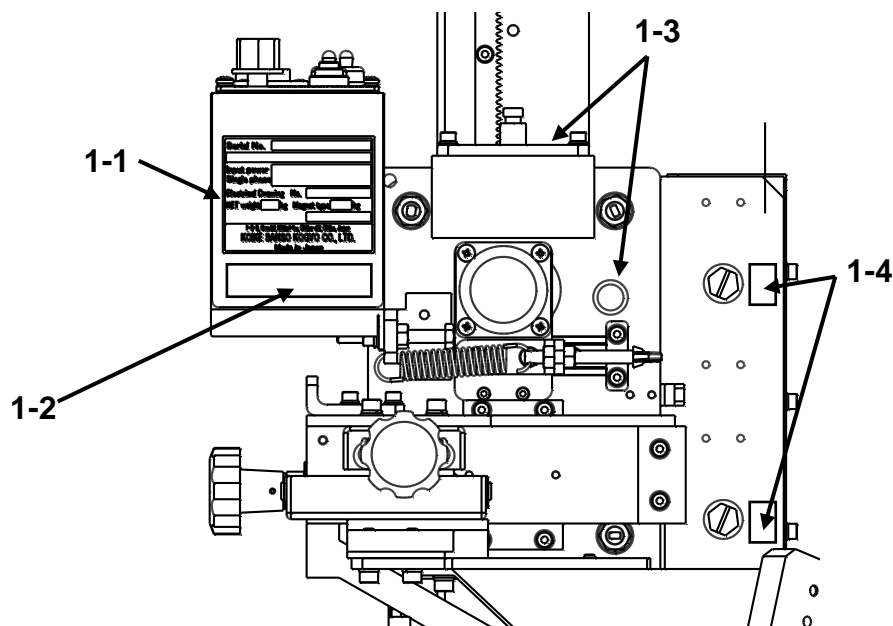
3. 保護具等の JIS 規格

JIS Z 3950	溶接ヒューム濃度の測定方法
JIS Z 8731	騒音レベルの測定方法
JIS Z 8735	振動レベルの測定方法
JIS Z 8812	有害紫外線の測定方法
JIS Z 8813	浮遊粉塵濃度の測定方法通則
JIS Z 8113	溶接用かわ製保護手袋
JIS Z 8141	遮光保護具
JIS Z 8142	溶接用保護用
JIS Z 8148	産業用ゴグル形保護めがね
JIS Z 8151	防塵マスク
JIS Z 8160	微粒子状物質粉塵マスク
JIS Z 8161	防音保護具

3 安全ラベルの貼付位置

機械には、安全ラベルや正しい操作のためのラベルが貼りつけてあります。

- ・機械を使用するときは、ラベルをよく読み、その指示に従ってください。
- ・ラベルは絶対にはがさないでください。常に読める状態にし、汚さぬように管理してください。



Serial No.	123456
Wel-Vert R	
Input power	AC100~240V
Single phase	1.1~0.7A 50/60Hz
Electrical Drawing No.	61007070
NET weight	13 kg Magnet type -- kg
	2015
1-9-3, Onodai, Midori-ku, Chiba-shi, Chiba, Japan	
KOIKE SANSO KOGYO CO., LTD.	
Made in Japan	

右勝手の場合 : R

左勝手の場合 : L



製造年

1-2

1-1



1-3



1-4

4 特長と仕様

4.1 特長

本機「WEL-VERT」は、壁面を上進走行しながら隅肉溶接するポータブル自動機です。造船所においてロンジ材を内壁に溶接固定する為に開発した製品です。主な特長は以下のとおりです。

■上進溶接による溶接精度の向上

■レール、電磁マグネット及び機械設定

ラック&ピニオン方式により安定した速度で走行し、電磁マグネットで溶接ラインに沿って機械を強固に設定できます。また、スライドユニットにより、トーチの狙い位置が容易に設定できます。

■自立スタンド

レール底部にスタンドを設けることで、ワークにセットしていない状態でも自立することが可能です。

■倣い機構

立板に倣いローラーを押し当てることで溶接線に沿って安定して溶接を行うことが可能です。

■クラッチ機構

モーター及びモータースライドレバーを手で握ることによりピニオンがラックから外れ、簡単に移動させることが可能です。

■溶接長の変更

上限ストッパーは可動式であり、無段階で有効ストローク範囲内での溶接長の調整が可能です。

■操作は容易

操作盤上のスイッチ配列は片手で容易に操作できる範囲に配置しており、機体全体の操作に余分な負担が掛かりません。ケーブルによる支障なく溶接作業ができます。

■シンプル構造と整備

構造がシンプルであり、故障発生率が小さく、整備に余分な手間が掛かりません

■溶接熟練者でなくても、簡単に溶接ができます。

4.2 構成

- 1) 本体（アルミレール、操作盤、トーチユニット含む。） 1台

※倣いアーム、トーチホルダーは取り外し同梱(ねじ含む)

- 2) 付属品

六角レンチ（M6・M5・M4） 各1本

取扱説明書、保証書 各1部



4.3 仕様


4.3.1



項目	仕様
型式	WEL-VERT（右勝手、左勝手）
本体重量	13.0kg
機体寸法	L880×W470×H330mm
駆動方式	ラック&ピニオン
ワーク固定方式	電磁マグネット 2個
適用姿勢	上進すみ肉
走行速度	50～600mm/min
トーチ調整範囲	上下：45mm、前後：45mm、トーチ角度：45°固定
最大上下有効ストローク	MAX470mm
有効上下ストロークの調整	上限ストッパーの移動により無段階で調整可能
制御電源	AC100～240V ±10% 1.1～0.7A 50/60Hz
電源と連動	トーチスイッチ信号(ワイヤ供給装置部にて接続) (自己保持形のリレーのA接点出力)
操作スイッチ(操作盤)	走行方向切替スイッチ、デジタルメーター、走行速度調整ツマミ、START/STOPボタン アークモード切替スイッチ(MANUAL、ARC ON、ARC OFF)
電源ケーブル(別売り)	電源ケーブル、アーク信号ケーブル一体型 台車本体 → 中間接続 → 電源供給口 (1.6M) └─→ ワイヤフィーダー (6.5M)


5 操作方法

V3.06

 警告	<p>感電を避けるために、必ずつぎのことをお守りください。</p>
	<ul style="list-style-type: none"> ● 点検、分解、修理の場合は、入力プラグをコンセントからはずして、制御電源を切ってから行ってください。もし、通電状態で点検をする必要がある場合は、漏電、感電の防止の為、電気取扱いに十分に知識や技能を持っている専門技術者が行ってください。
<ul style="list-style-type: none"> ● 溶接装置のケースやカバーを取り外したまま使用しないでください。 ● 別売の電源ケーブルは 3P アース付プラグになっています。 ● 入力プラグへの電源入力は、入力電圧の±10%以内でご使用ください。 (AC100V 以上、AC240V 以下でご使用下さい。) 操作盤内プリント基板が破壊して、漏電する危険性があります。 ● 電源ケーブルおよびトーチケーブルの被覆に傷をつけたり、高熱に曝さないようにしてください。被覆の絶縁が破れ漏電する可能性があります。 ● 過熱による絶縁破壊の防止のため、トーチの定格電流および使用率以下で溶接をしてください。 ● 電源ケーブルおよびトーチケーブルを引っ張らないようにして下さい。ホールド部やコネクタ一部が損傷を受け、絶縁が破壊されます。 ● 台車本体を放り投げたり、落下させないで下さい。壊れて絶縁破壊を引き起こす可能性があります。 ● 電源ケーブルのプラグを本体に接続する時は、本体のコネクタ、電源ケーブルのプラグに異物が付着していないか確認の上接続して下さい。異物によりショートしたり、コネクタを溶損する可能性があります。 	

 警告	<p>火傷を避けるため、必ずつぎのことをお守りください。</p>
<ul style="list-style-type: none"> ● 溶接中および直後には、トーチノズル、チップ、オリフィス、絶縁筒、台車本体の表面温度が高くなっているので、直接さわらないで下さい。 	

 警告	<p>落下を避けるために、必ずつぎのことをお守りください。</p>
	<ul style="list-style-type: none"> ● 台車把手部分で吊り上げないで下さい。吊り上げた状態で、台車に衝撃が加わった場合や把手の取り付けネジが緩んでいた場合には落下する危険性があります。

 注意	<p>溶接電源のスイッチを自己保持無(あるいはクレータ処理無)にセットしてください。</p>
<ul style="list-style-type: none"> ● 本機と組み合わせず溶接電源において、自己保持有(あるいは、クレータ処理有)にセットしますと、溶接停止時に溶接アークが切れなくなり危険です。 	

5.1 各部の名称

5.1.1 WEL-VERT 本体

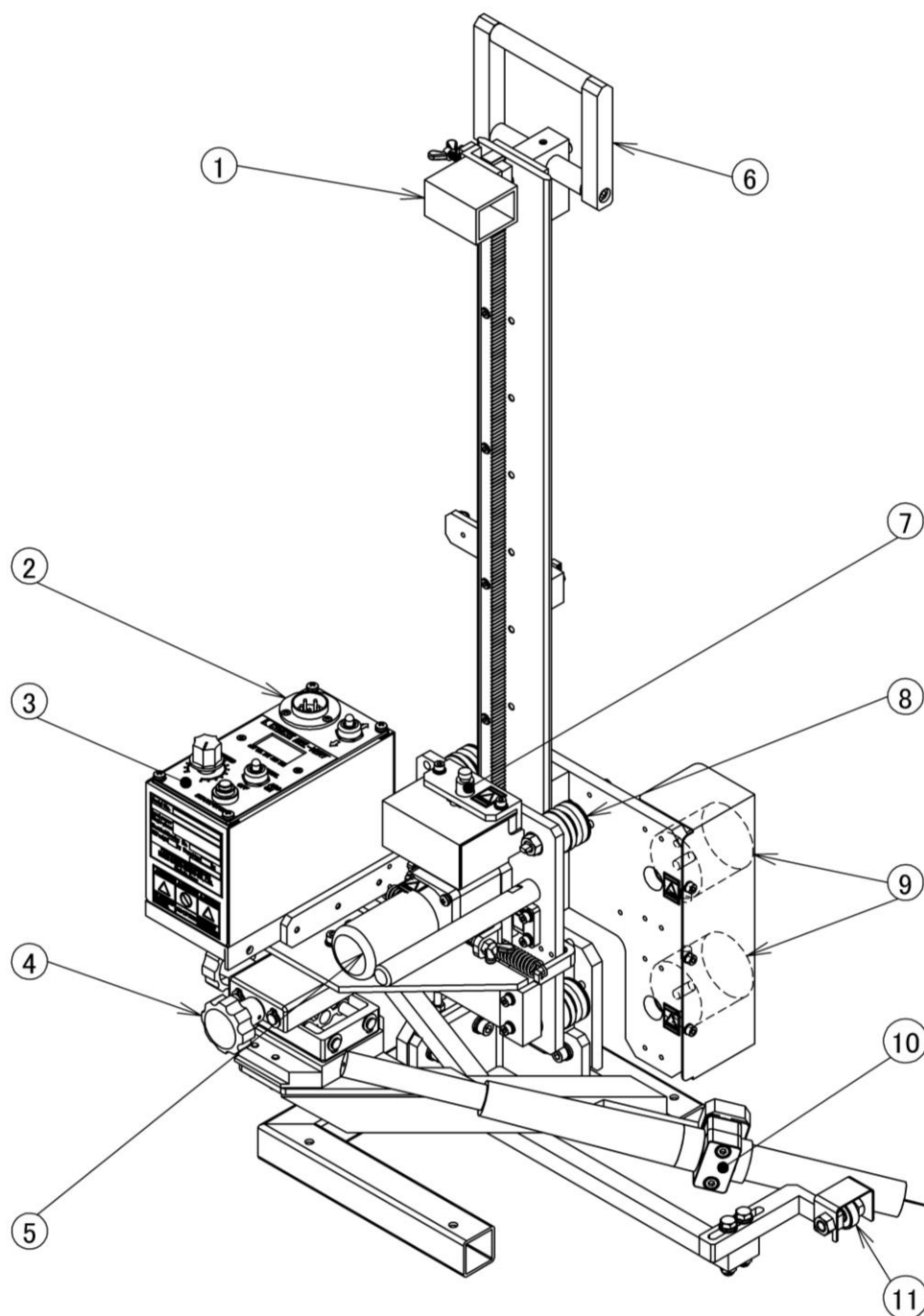


図1. 各部の名称

(1) 上限ストッパー

台車（溶接・走行）を停止させるためのストッパーです。



上限ストッパーは可動式であり、有効ストローク範囲内での溶接長の調整が可能です。

(2) 電源レセプタクル

電源ケーブル（別売り）をこのコンセントに接続してください。

電源ケーブルは、この操作盤とワイヤフィーダおよび電源供給口に接続されます。

（ケーブルは中間にてワイヤフィーダ用と電源供給口へと分岐しています。）

 警告	必ずアースクリップで接地してください。
	<ul style="list-style-type: none"> ● 台車部等で漏電した場合に、漏電や感電の危険性を防止します。

(3) 操作盤

詳細は次項を参照ください。


(4) 前後、上下調整ユニット

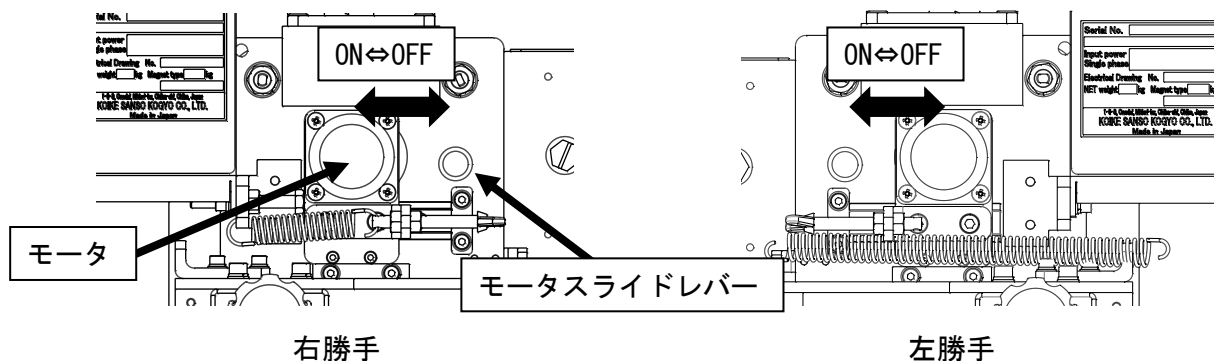
アーク点の位置調整をします。

調整範囲は上下 45mm、前後 45mmです。

(5) クラッチ

モータ及びモータスライドレバーを握るとクラッチ OFF、離すとクラッチ ON となります。



 注意	クラッチ部分のスプリングをゆるめないでください。
<ul style="list-style-type: none"> ● クラッチがゆるみ台車が落下する可能性があります。 	



(6) 把手

台車運搬用の取手です。


台車を持ち運ぶときは、この箇所を持ってください。

 警告	把手部分で吊り上げないでください。
	<ul style="list-style-type: none"> ●吊り上げた状態で、台車に衝撃が加わった場合や把手の取り付けネジが緩んでいた場合には落下する危険性があります。

(7) リミットスイッチ

台車上面に位置し(溶接)停止ボタンスイッチの役割をします。

また、台車停止時にリミットスイッチを押すことで、押ししている間のみ下限方向に台車が移動します。台車位置決め時の微調整移動にご使用ください。

 注意	リミットスイッチに衝撃を加えないでください。
<ul style="list-style-type: none"> ● この部分に衝撃を加えますと、リミットスイッチが破損するおそれがあります。もし破損した場合、自動停止機能が効かず、アークおよび本体走行が停止しません。 	

(8) 駆動ローラ

レールに組み合わせることにより、機械が円滑な走行をします。レールラックの歯側が偏心軸になっています。

(9) 電磁マグネット

機械を溶接部材に固定します。

通電中(停止時)：磁力 60%

通電中(溶接時)：磁力 100%



通電中(溶接終了後から 3 秒間)：磁力 0%

通電中(アークモード切替スイッチを ARC OFF に倒してから 3 秒間)：磁力 0%

※磁力が 0%になるのはリミットスイッチ ON にて溶接終了した場合とアークモード切替スイッチを ARC OFF に倒した時です。

(10) トーチホルダー



溶接トーチの取り付け部(ベーク材部分)をここに、はめて固定します。

 警告	トーチを取り付ける場合は、トーチの絶縁されている部分で固定してください。
	<ul style="list-style-type: none"> ●通電部分で固定されると、漏電や感電の危険性があります。

(11) 倣いアーム

立板に押し当てて溶接線を倣います。

5.1.2 操作盤

 警告	<p>感電を避けるために、必ずつぎのことをお守りください。</p>
	<ul style="list-style-type: none"> ● 点検、分解、修理の場合は、入力プラグをコンセントからはずして、制御電源を切ってから行ってください。もし、通電状態で点検をする必要がある場合は、漏電、感電の防止の為、電気取扱いに十分に知識や技能を持っている専門技術者が行ってください。

- 溶接装置のケースやカバーを取り外したまま使用しないでください。
- 別売の電源ケーブルは 3P アース付プラグになっています。
- 入力プラグへの電源入力は、入力電圧の±10%以内でご使用ください。(入力電圧 AC100V~AC240V 以下でご使用下さい。)
操作盤内プリント基板が破壊して、漏電する危険性があります。
- 電源ケーブルおよびトーチケーブルの被覆に傷をつけたり、高熱に曝さないようにしてください。被覆の絶縁が破れ漏電する可能性があります。
- 電源ケーブルおよびトーチケーブルを引っ張らないようにして下さい。ホールド部やコネクタ一部が損傷を受け、絶縁が破壊されます。
- メタコンの取り外し、取付け時は、必ず電源を切ってから行ってください。
- プラグを外した時は必ず、レセプタクルにゴムキャップを取り付け、ゴミ、粉塵等が入らない様にしてください。
- レセプタクルにゴミ、粉塵等の異物が入っている場合は必ず取り除いてから、電源ケーブルのプラグを接続してください。

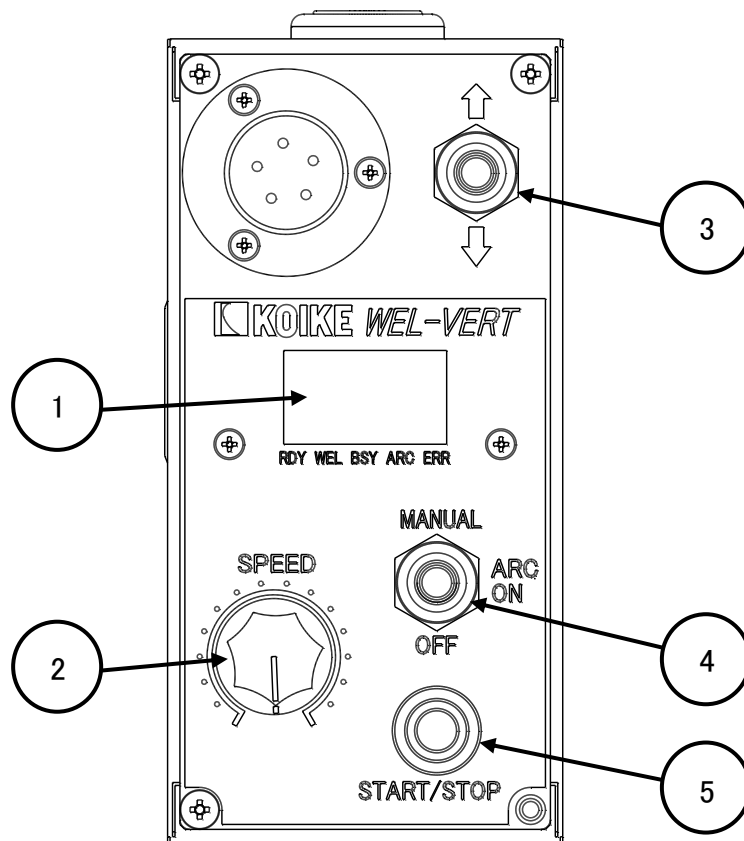


図 2. 操作盤

(1) デジタルメーター

走行速度の目安となる数字を表示しています。

モーター指令電圧を 1000 分割して表示しています。単位はありません。

デジタル表示内の下の LED 表示で台車の動作状態が分かります。

RDY：台車の電源が ON のときに点灯します。

WEL：台車が走行中に溶接信号が出力されているとき点灯します。

BSY：溶接信号の有無に限らず、台車が動作中に点灯します。

ARC：(5) アークモード切替スイッチにて、MANUAL、ARC ON のとき点灯します。

ERR：動作エラーが発生したときに点灯します。このとき、デジタル表示でエラー内容に対応したエラー番号が表示されます。

(2) 走行速度調整ツマミ

速度を上げたいときは時計方向へ、下げたいときは反時計方向へ回してください。

(3) 走行方向切替スイッチ

台車の走行方向を選択することが出来ます。スイッチ位置が中立の場合、台車は走行しません。

(4) アークモード切替スイッチ

3 点切り替えスイッチで以下の 3 モードの切り替えが出来ます。

MANUAL：ワイヤインテング及びアークテストにご使用ください。スイッチを MANUAL に倒している間のみワイヤが出ます。

※トーチ先端が被溶接材に接している場合、アークが発生しますのでご注意ください。

ARC ON：通常の溶接作業にはこの位置でご使用ください。

START/STOP ボタンを押しますと、溶接開始後自動的に台車が走行します。


ARC OFF：この位置にて START/STOP ボタンを押すと、溶接動作なしで台車だけの走行が出来ます。

また、この位置に倒すと、電磁マグネットが 3 秒間だけ OFF (磁力 0%) になります。

(5) START/STOP ボタン

溶接開始と停止スイッチです。

台車が停止した状態で START/STOP ボタンを押すと、トーチスイッチ信号が出力されると同時に台車が走行します。台車走行中に START/STOP ボタンを押すと、トーチスイッチ信号が止まると同時に台車が停止します。

<エラー番号について> エラー表示はE.で始まる3ケタの番号となっております。表示例 

エラー番号	エラー内容	原因	対処方法
001	リンクユニット構成不良エラー	電気基板間の配線（全基板共通 コネクタ番号 CN2,3 表示基板 L-DSP 基板コネクタ番号 CN4,5）の配線、接触不良の可能性があります。（基板名称については、パーツリストの電気関係を参照してください）	ケーブルの断線、コネクタ、圧着ピンの接触不良がないか確認をしてください。 （電源投入時に各基板のLEDが点滅しますが、LEDが点滅、点灯しない場合、電気基板の不良が考えられます。）
002	停電検出エラー	他の機械で発生するエラーです。	万が一、表示した場合はお買い求めの販売店又は弊社営業所にご連絡ください。
003	インバータエラー		
004	非常停止エラー		
005	3相電源エラー		
006	ブレーカーOFFエラー		
007	エンコーダ線接続エラー		
008	モーター過負荷エラー（エンコーダ無）		
009			
010	溶接電流検出信号 ON タイムアウト(5秒) エラー	他の機械で発生するエラーです。	万が一、表示した場合はお買い求めの販売店又は弊社営業所にご連絡ください。
011	溶接電流検出中信号論理逆エラー		
012	エンコーダ選定エラー		
013	ユニット構成適応外エラー		
014	タック動作中の溶接移動距離エラー		
015			
016	servo ドライバーエラー	他の機械で発生するエラーです。 駆動部分やモーターに異常な負荷が掛かっている可能性があります。	万が一、表示した場合はお買い求めの販売店又は弊社営業所にご連絡ください。 駆動部分やモーターの異常な負荷を取り除いてください。
017	倣い信号エラー		
018	サーマルガードエラー		
019	サーマルガードエラー		
020	リンクユニット構成不良エラー		
021	X軸方向脱輪エラー		
022	Y軸方向脱輪エラー		
023	Z軸方向脱輪エラー		
024	モーター過負荷エラー（エンコーダ有）		
025	台車バックアップエラー（パラメータ）	台車が動作中又はリミットスイッチで微調整移動中に電源をOFFされた可能性があります。	パラメータをバックアップする場合は変更後、台車が停止中に電源をOFFしてください。エラー発生後は、1つ前にバックアップした時のパラメータに戻ります。 パラメータ：任意に設定変更できるパラメータ システムパラメータ：任意に設定変更できない内部のパラメータ
026	台車バックアップエラー（システムパラメータ）		
125	WU-5R バックアップエラー（パラメータ）	他の機械で発生するエラーです。	万が一、表示した場合はお買い求めの販売店又は弊社営業所にご連絡ください。
126	WU-5R バックアップエラー（システムパラメータ）		

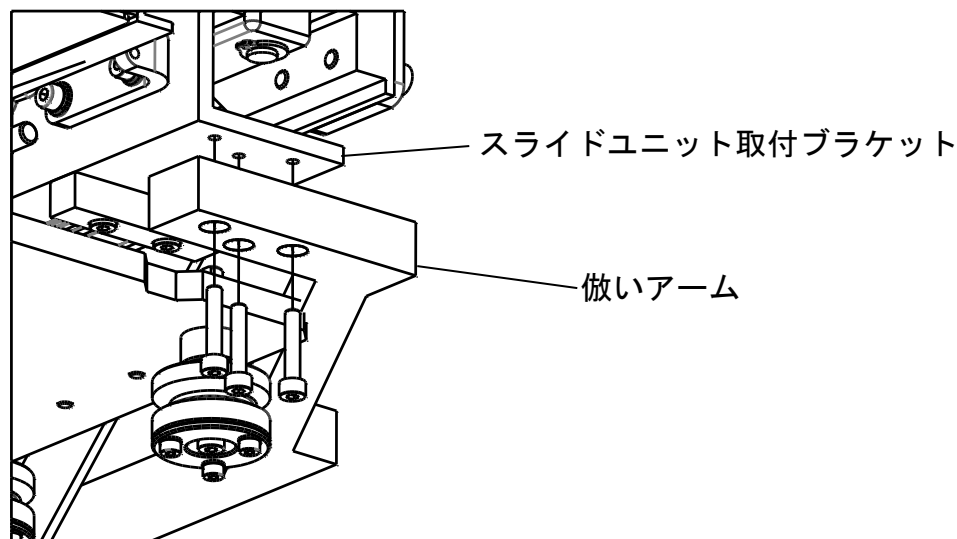
※エラー復帰方法は、操作盤から電源ケーブルのプラグを抜いて電源を切り、上記対処方法を確認後、操作盤にプラグを差し込み、電源を入れ直してください。

※エラー発生時に、START/STOP ボタンを押すとエラー表示はリセットされますが、上記対処方法を確認後、原因を取り除いてから御使用ください。


5.2 機械組立、溶接準備と溶接手順


5.2.1 機械組立

- (1) トーチホルダーをトーチホルダーブラケットに取り付けます。
- (2) 倣いアームをスライドユニット取付ブラケットに取り付けます。





※各部品は9.2 スライドユニット関係を参照願います。

 注意	トーチホルダー、倣いアームを取り付ける場合、付属のレンチ棒を使用するか、サイズの合ったものをご使用ください。
●不適当な工具を使用された場合、思わぬケガをする場合があります。	


 注意	倣いアームをスライドユニット取付ブラケットに取り付ける場合、下記の事に注意してください。
●スライドユニット部分に手を挟み、ケガをする場合があります。	

5.2.2 溶接準備と溶接手順


図3の接続系統図と 5.1項を参考にしながら以下の順に実施して下さい。

 警告	感電を避けるために、必ずつぎのことをお守りください。
	<ul style="list-style-type: none"> ●制御電源および溶接電源を切った状態で、下記（1）から（4）を行ってください。 ●レセプタクルにゴミ、粉塵等の異物が入っている場合は必ず取り除いてから、電源ケーブルのプラグを接続して下さい。


- (1) 操作盤のレセプタクルに電源ケーブルを接続します。
- (2) 専用トーチを台車上のトーチホルダーに取り付けます。

 注意	トーチホルダーを締めつける場合、付属のレンチ棒を使用するか、サイズの合ったものをご使用ください。
●不適当な工具を使用された場合、思わぬケガをする場合があります。	

- (3) トーチを組合せのワイヤ送給装置に接続します。
- (4) 電源ケーブルの2芯メタコンをワイヤ送給装置のトーチ用メタコンに、入力プラグを近傍のコンセントにそれぞれ接続します。
 - (注) 溶接電源との取り合い信号はトーチ信号のみであり、この信号は自己保持形リレーのA接点出力です。
 - (注) 操作盤に電源が入った時点で電磁マグネットがONになります。

 注意	溶接電源側では自己保持無し(またはクレータ処理無し)に設定してください。
●もし、自己保持有り(又はクレータ処理有り)にすると停止時にアークが切れません。	

- (5) 溶接電源の電源スイッチを入れてから、ワイヤをトーチへ通しセットします。
(トーチケーブルは真っすぐにしてワイヤを通してください。)

 注意	ワイヤを挿入する時、チップから出てくるワイヤに目を近づけないでください。
●目を損傷する可能性があります。	


- (6) 倣いローラーをロンジ材に押し当て溶接位置にセットします。
- (7) クラッチを握り台車を上下させ、トーチリードが機械の動きに支障が無いことを確認します。
- (8) 前後、上下調整ユニットのハンドルを回し、トーチの位置合わせをします。
- (9) 溶接長に合わせて上限ストッパーの位置を設定します。
- (10) 台車走行方向スイッチを上進方向の位置にし、走行速度調整ツマミをセットします。
- (11) スタート位置を決めます。


クラッチを握り、台車をスタート位置に移動させます。

リミットスイッチを押すことで、台車の下方向の位置決め(微調整)が容易に出来ます。

(12) 溶接条件を溶接電源でセットします。

(13) START/STOP ボタンを押し、溶接を開始します。(同時にアーク発生します。)

	注意 溶接中には、つぎのことに注意してください。
●溶接マスク、溶接面、溶接防具を着けて、アーク光、ヒューム、スパッタから身を守ってください。	

	警告 本体動作中は頭や手などを本体の下に置かないでください。
●ピニオンやスプリングが破損した場合、本体が落下し事故につながる可能性があります。	

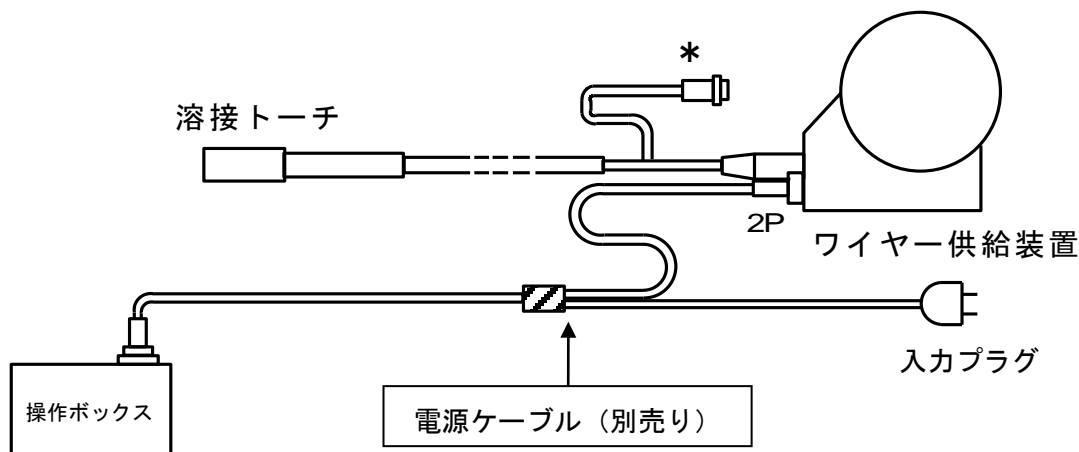
(14) 必要に応じて溶接条件(電流、電圧、速度等)を微調整します。

(15) 溶接停止は STOP 釦、又はリミットスイッチのいずれかで行います。

(台車の停止と同時にアーク停止、電磁マグネットが 3 秒間 OFF します。)

※電磁マグネットが OFF になるのはリミットスイッチ ON にて停止したときのみです。

5.3 接続系統図



* トーチの信号ケーブルは、ワイヤー供給装置には接続しないでください。

図3. 接続系統図

5.4 適用溶接機と信号アダプター

本機は市販の半自動(CO2. MAG)溶接機(電源および送給装置)と組合せて使用します。

溶接機との電気信号の取り合いはトーチ信号のみであり、本機からは自己保持形信号を出力(リレーA 接点)しています。従って、溶接電源側スイッチでは“自己保持無”に設定してください。

信号用ケーブルのプラグは、φ25-2P（松下製、ダイヘン製ワイヤ送給装置に接続可能）となっております。他のメーカーとの接続は<オプション>にて取り揃えておりますのでお問い合わせ下さい。

専用トーチは、御使用になるワイヤ送給装置のメーカーをご連絡頂き、ワイヤ送給装置に合わせたトーチを御購入下さい。

<ご注意下さい。>



接続はワイヤ送給装置部にて、①溶接ケーブル、②ガスホース、③トーチスイッチ用ケーブル等があります。接続金具、コネクタは電源メーカーにより異なりますので注意してください。

5.5 使用上の注意

- 1) 使用電圧は必ずお守りください。AC100～240V±10%以外でご使用になりますと故障の原因になります。
- 2) 溶接前に走行面上の残棒、スラグ、スパッタ等をよく清掃してください。
(走行時のスリップ防止のため)
- 3) ケーブルが長くなる場合、引っかかりや巻き付き防止のため、治具クレーン等によりケーブル処置をしてください。
- 4) 本体動作中は本体の下に体や物を置かないようにしてください。

6 メンテナンスについて

長く故障なく使用していただく為には、日頃の手入れ（6.1項の保守点検を参考）が重要です。また、もしも故障が生じた場合は6.3項の故障と対策を参照して下さい。

 警告	<p>感電を避けるために、必ずつぎのことをお守りください。</p>
	<ul style="list-style-type: none"> ● 点検、分解、修理の場合は、入力プラグをコンセントからはずして、制御電源を切ってから行ってください。もし、通電状態で点検をする必要がある場合は、漏電、感電の防止の為、電気取扱いに十分に知識や技能を持っている専門技術者が行ってください。
<ul style="list-style-type: none"> ● 溶接装置のケースやカバーを取り外したまま使用しないでください。 ● 別売の電源ケーブルは3P アース付プラグになっています。 ● 入力プラグへの電源入力は、入力電圧の±10%以内でご使用ください。（AC100V 以上、AC240V 以下でご使用下さい。） 操作盤内プリント基板が破壊して、漏電する危険性があります。 ● 電源ケーブルおよびトーチケーブルの被覆に傷をつけたり、高熱に曝さないようにしてください。被覆の絶縁が破れ漏電する可能性があります。 ● 過熱による絶縁破壊の防止のため、トーチの定格電流および使用率以下で溶接をしてください。 ● 電源ケーブルおよびトーチケーブルを引っ張らないようにして下さい。ホールド部やコネクタ一部が損傷を受け、絶縁が破壊されます。 ● 台車本体を放り投げたり、落下させないで下さい。壊れて絶縁破壊を引き起こす可能性があります。 ● 電源ケーブルのプラグを本体に接続する時は、本体のコネクタ、電源ケーブルのプラグに異物が付着していないか確認の上接続して下さい。異物によりショートしたり、コネクタを溶損する可能性があります。 	

6.1 保守点検

6.1.1 毎日の点検

- (1) ノズルの清掃とチップ摩耗のチェック。
- (2) 台車、レール、ラック等に付着しているスパッタ等の清掃。
- (3) 倣いローラの回転のスムーズさのチェック（清掃等）。







6.1.2 毎月の点検







- (1) トーチホルダー、倣いローラ、把手等の固定ネジ緩みのチェック。
- (2) ケーブル(トーチ、電源)の捻じれや被膜の破れをチェック。
- (3) リミットスイッチの動作の確認。
- (4) スライドユニットの上下・前後調整ツマミによるスムーズな移動操作の確認。
- (5) 操作盤上のスイッチ類の緩みや破損はないかチェック、さらにスイッチの動作の確認。
- (6) トーチのコンジットライナーの掃除。
- (7) ローラとレールの噛み合い部がガタなくスムーズに動くか確認する。




6.2 推奨予備品

- (1) レール
- (2) 駆動ローラ
- (3) 各スイッチ
- (4) プリント基板類

6.3 故障と対策

故障内容	原因・点検箇所			
(1) 走行中に倣いが外れる	1) 倣いローラにスパッタが多く付着、スムーズに回転していない。 2) ケーブルが引っかかって、走行を阻害しています。			
(2) 電源が入らない	1) コンセントに電源電圧が来ていません。 2) ケーブルが断線しています。			
	<table border="1" style="width: 100%;"> <tr> <td data-bbox="663 1364 898 1458" style="text-align: center;">  警告 </td> <td data-bbox="898 1364 1436 1458"> 感電を避けるために、必ずつぎのことをお守りください。 </td> </tr> <tr> <td data-bbox="663 1458 898 1653" style="text-align: center;">  </td> <td data-bbox="898 1458 1436 1653"> ● 上記 1)、2)の点検は制御電源を入れたままで行うので、漏電感電の防止の為、電気取扱いに十分知識や技能を持っている専門技術者が行ってください。 </td> </tr> </table>	 警告	感電を避けるために、必ずつぎのことをお守りください。	
 警告	感電を避けるために、必ずつぎのことをお守りください。			
	● 上記 1)、2)の点検は制御電源を入れたままで行うので、漏電感電の防止の為、電気取扱いに十分知識や技能を持っている専門技術者が行ってください。			

<p>(3) 台車の走行速度が変わらない</p>	<p>1) 走行速度調整ツマミの不良、断線 *電源を切った状態で、テストにて可変抵抗器と L-DSP-A 基板の間の導通を確認してください。 ・導通している場合 テストにて可変抵抗器の端子間の抵抗値が変化しているか確認してください。 ・導通していない場合 電線の断線。交換してください。</p> <table border="1" data-bbox="663 495 1430 869"> <tr> <td data-bbox="663 495 900 600">  警告 </td> <td data-bbox="900 495 1430 600"> 感電を避けるために、必ずつぎのことをお守りください。 </td> </tr> <tr> <td data-bbox="663 600 900 869">  </td> <td data-bbox="900 600 1430 869"> <ul style="list-style-type: none"> ● 電源を切った状態で、テストにて導通チェックをしてください。 ● 下記 2)、3)の点検は制御電源を入れたままで行うので、漏電感電の防止の為、電気取扱いに十分知識や技能を持っている専門技術者が行ってください。 </td> </tr> </table> <p>2) モーター不良 3) プリント基板の不良 4) モーター線の断線</p>	 警告	感電を避けるために、必ずつぎのことをお守りください。		<ul style="list-style-type: none"> ● 電源を切った状態で、テストにて導通チェックをしてください。 ● 下記 2)、3)の点検は制御電源を入れたままで行うので、漏電感電の防止の為、電気取扱いに十分知識や技能を持っている専門技術者が行ってください。
 警告	感電を避けるために、必ずつぎのことをお守りください。				
	<ul style="list-style-type: none"> ● 電源を切った状態で、テストにて導通チェックをしてください。 ● 下記 2)、3)の点検は制御電源を入れたままで行うので、漏電感電の防止の為、電気取扱いに十分知識や技能を持っている専門技術者が行ってください。 				
<p>(4) 停止中に START/STOP ボタンを押しても溶接も走行もしない。</p>	<p>1) 上限のリミットスイッチが押されています。 2) START/STOP ボタンの不良 3) プリント基板不良 4) リミットスイッチの不良または断線</p>				
<p>(5) 停止中に START/STOP ボタンを押すと溶接はするが走行はしない。</p>	<p>1) プリント基板不良 2) モーターの断線</p>				
<p>(6) 停止中に START/STOP ボタンを押すと台車は走行するが溶接はしない。</p>	<p>1) アークモード切替スイッチが ARC OFF に選択されています。 2) 溶接電源が入っていません。 3) トーチスイッチ用メタルコンセントが繋がっていません。 4) メタルコンセントのピン①-②間が短絡しているか確認 ・短絡している場合は溶接電源の不良 ・短絡していない場合はケーブルの断線、プリント基板不良</p>				
<p>(7) 溶接中に START/STOP ボタンを押しても台車の走行と溶接が停止しない。</p>	<p>1) START/STOP ボタンの不良 2) プリント基板不良</p>				
<p>(8) 溶接中に START/STOP ボタンを押すと台車は走行が停止するが、溶接は停止しない。</p>	<p>1) 溶接電源側で“自己保持有”となっています。 * “無” にしてください。 2) プリント基板の不良。</p>				
<p>(9) 溶接中に START/STOP ボタンを押すと溶接は停止するが、台車の走行は停止しない。</p>	<p>1) プリント基板の不良</p>				

<p>(10) リミットスイッチを押しても溶接も走行も停止しない。</p>	<p>1) リミットスイッチが完全に押されていません。 2) リミットスイッチの不良 *テストにて、リミットスイッチの端子1-端子4の導通を確認してください。 正常の場合、リミットスイッチを押すとカチッと音がするとともに、押した状態では端子間の導通が OFF になります。</p> <table border="1" data-bbox="662 472 1433 663"> <tr> <td data-bbox="662 472 900 577">  警告 </td> <td data-bbox="900 472 1433 577"> 電源を切った状態で、テストにて端子間の導通をチェックしてください。 </td> </tr> <tr> <td colspan="2" data-bbox="662 577 1433 663"> <p>● テスタにて端子間の導通を確認するとき電源を入れたままですと、漏電や感電の危険性があります。</p> </td> </tr> </table>	 警告	電源を切った状態で、テストにて端子間の導通をチェックしてください。	<p>● テスタにて端子間の導通を確認するとき電源を入れたままですと、漏電や感電の危険性があります。</p>	
 警告	電源を切った状態で、テストにて端子間の導通をチェックしてください。				
<p>● テスタにて端子間の導通を確認するとき電源を入れたままですと、漏電や感電の危険性があります。</p>					
<p>(11) リミットスイッチを押すと台車の走行は停止するが、溶接は停止しない。</p>	<p>1) 溶接電源側で“自己保持有”となっています。 * “無” にしてください。 2) プリント基板の不良。</p>				
<p>(12) リミットスイッチを押すと溶接は停止するが台車の走行は停止しない。</p>	<p>1) プリント基板の不良</p>				

6.4 保証について

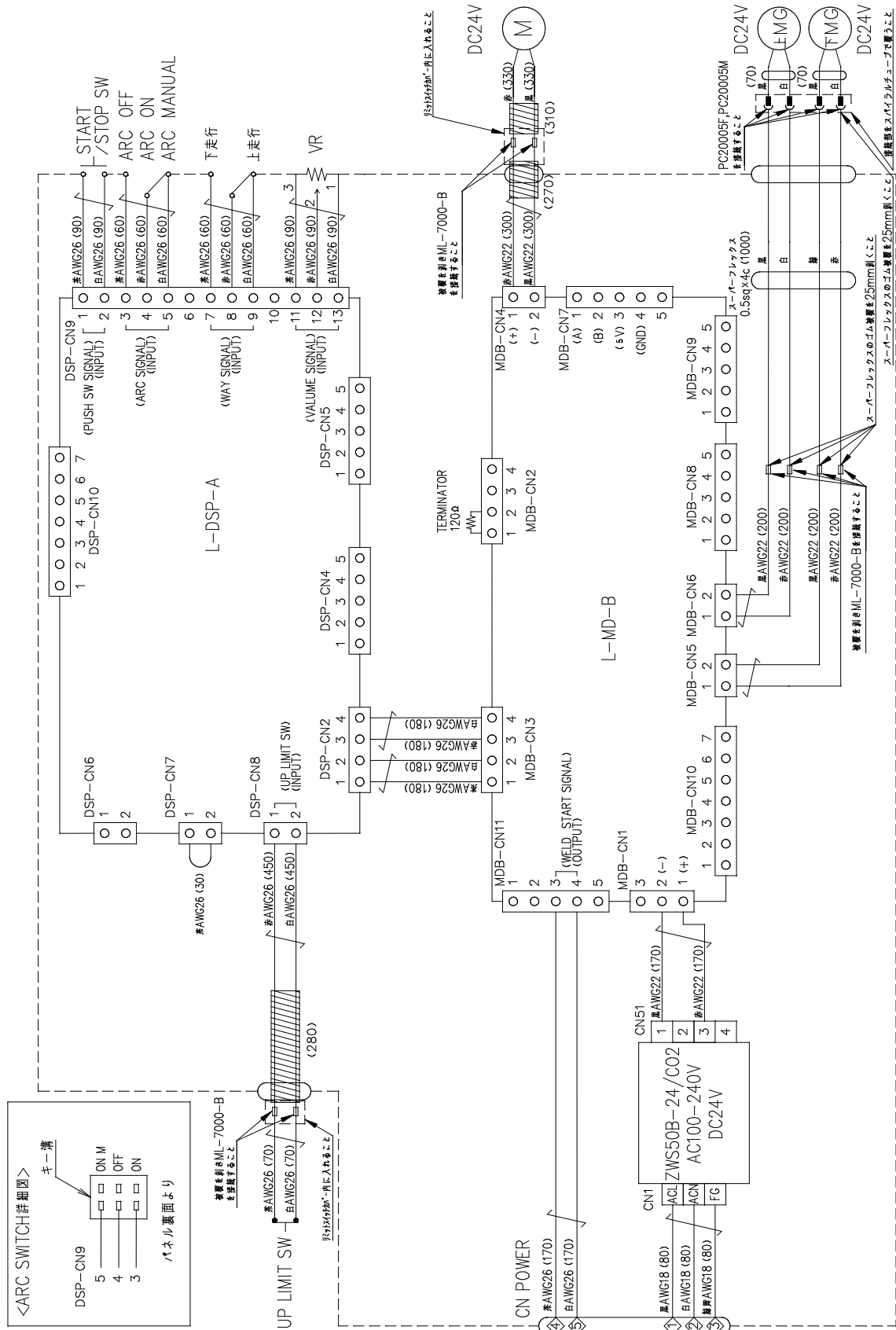
本、取扱説明書にもとづいて「正常なご使用状態」において、「製造上の責任」により発生した故障に限り、納入日より「満1ヵ年間無償修理」致します。

ただし、消耗品類は保証の対象とはなりません。

本装置の仕様、本書の内容は断りなく変更することがあります。

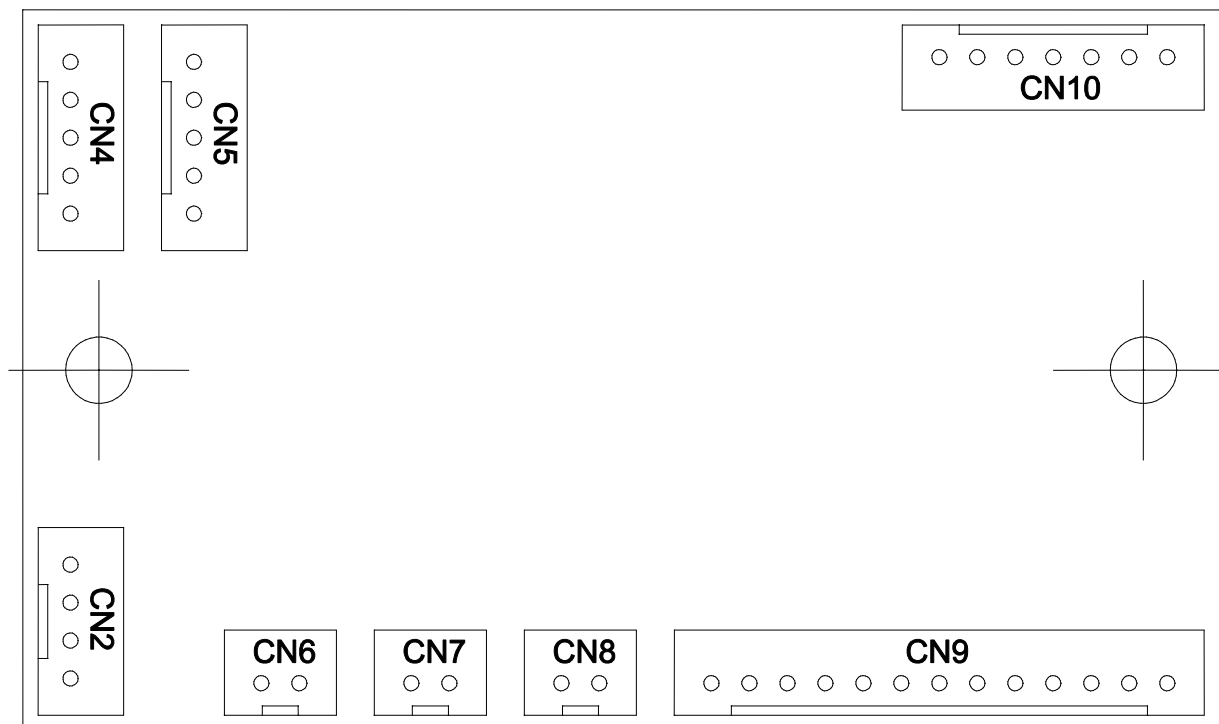
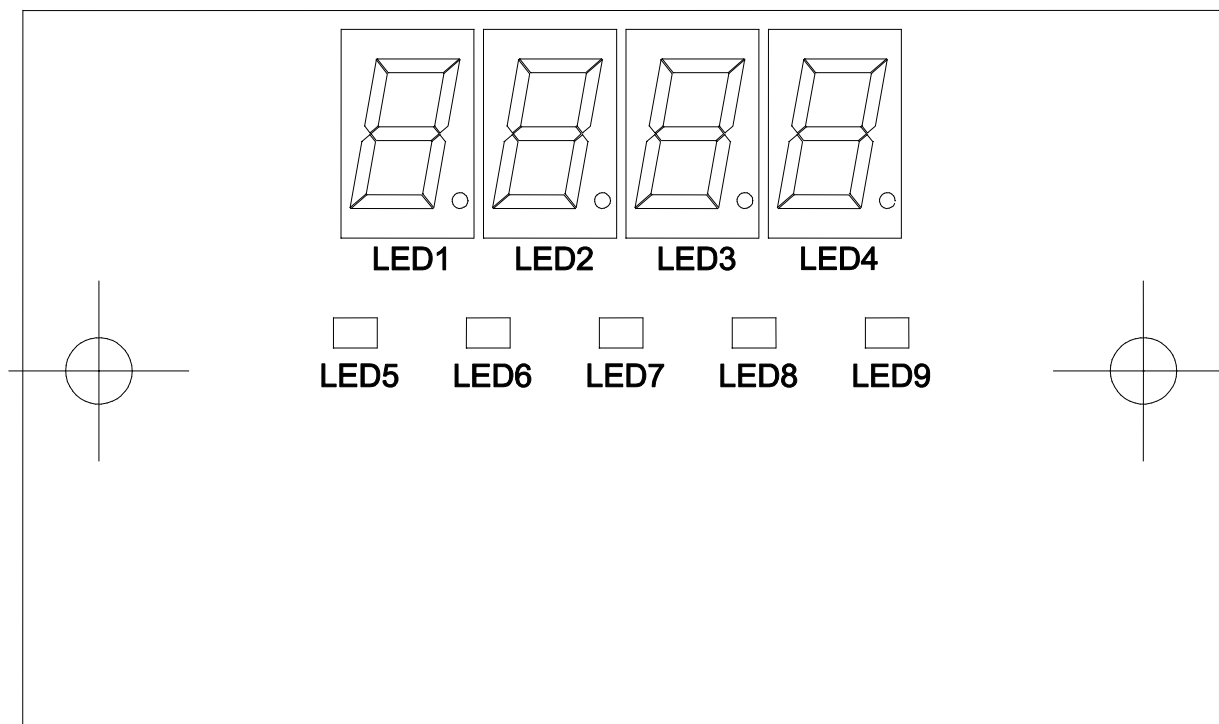
7 電気回路図

7.1 右勝手

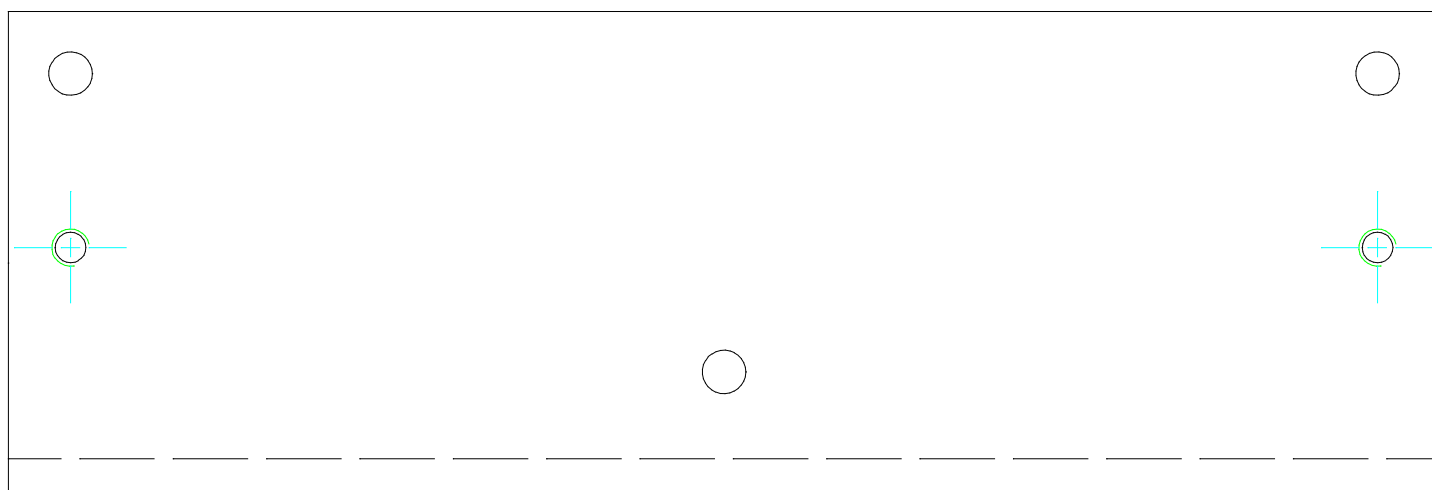
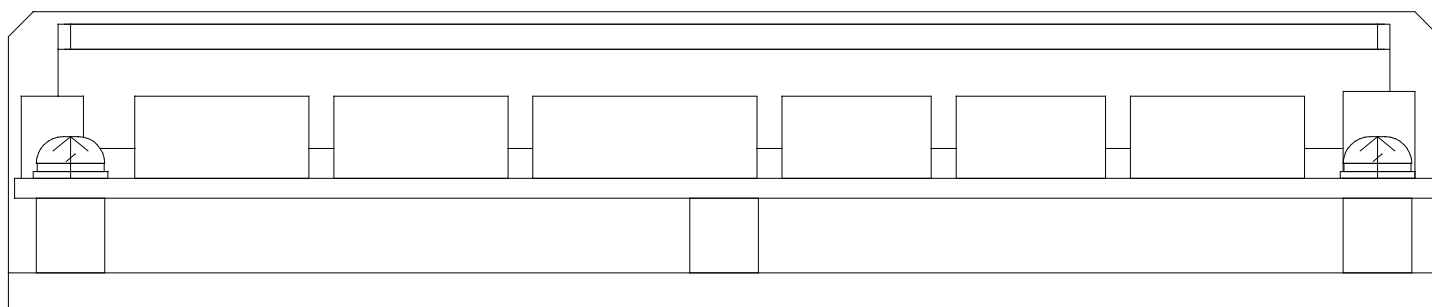
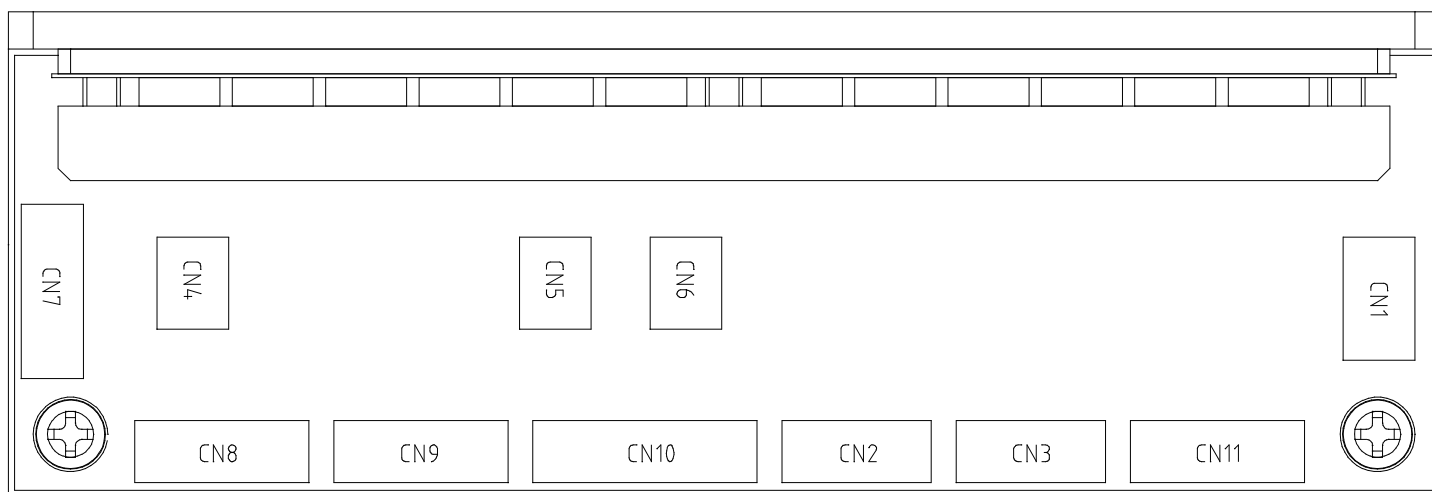


7.3 基板外觀圖

7.3.1 L-DSP-A 基板

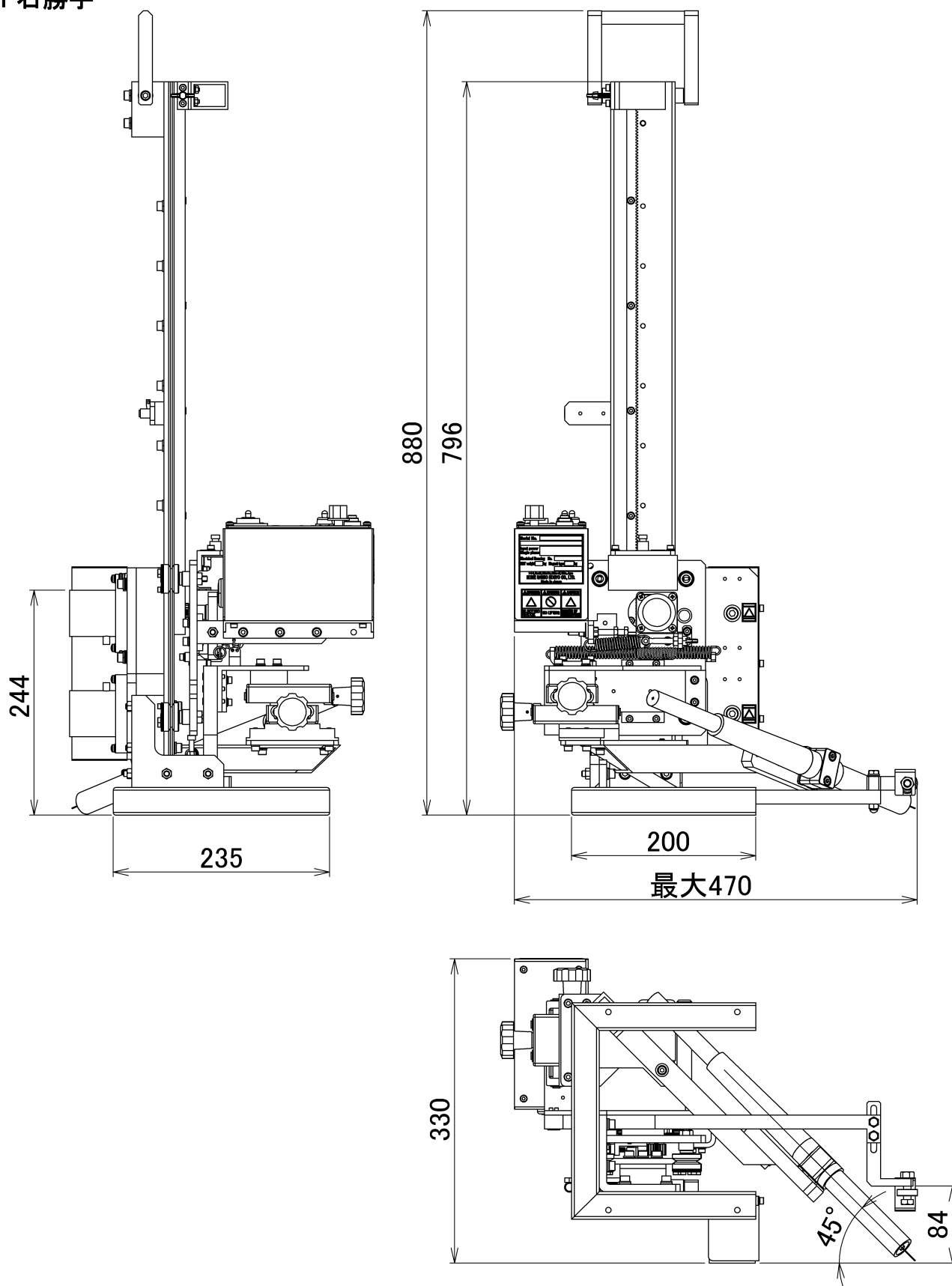


7.3.2 L-MD-B 基板

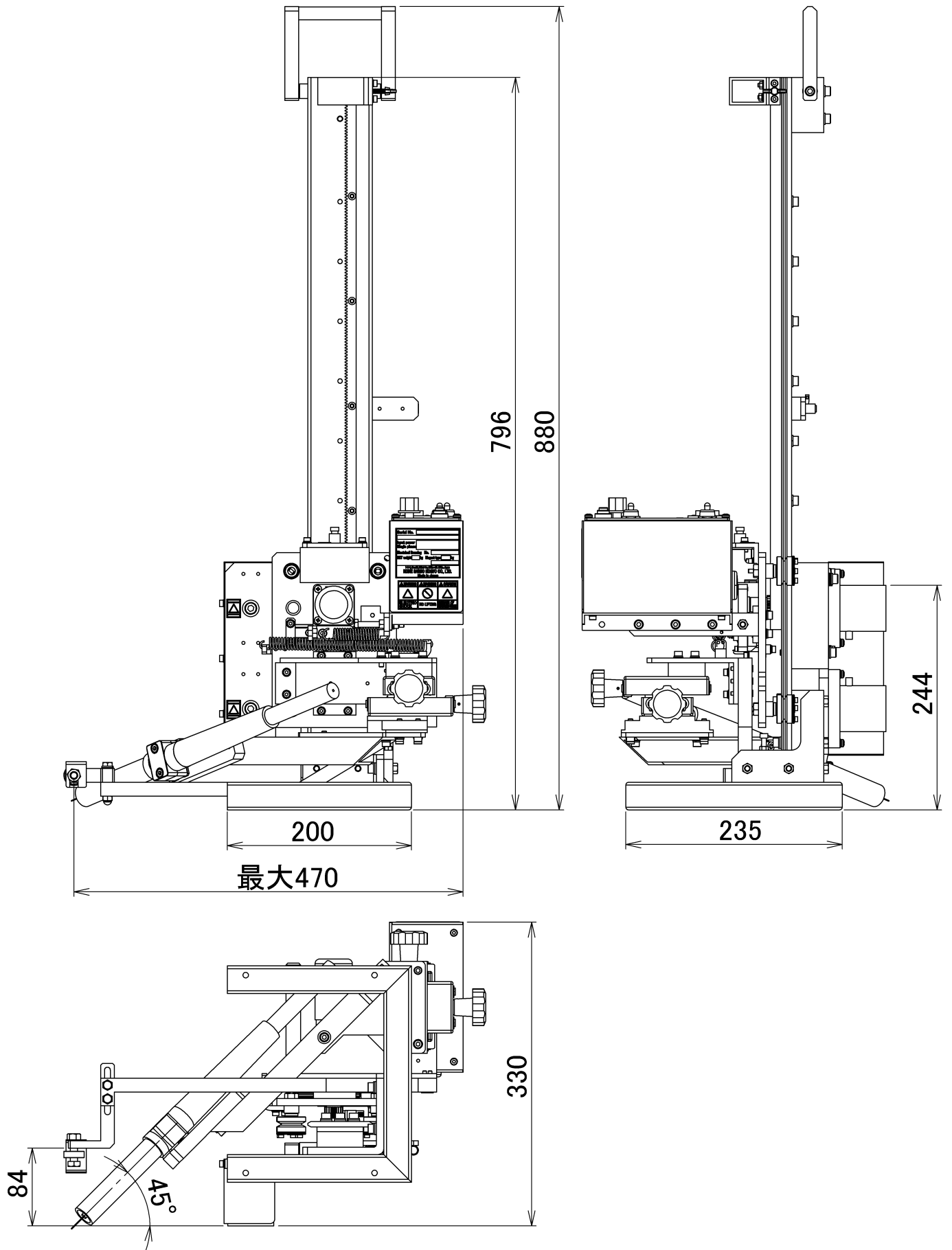


8 総組立図

8.1 右勝手



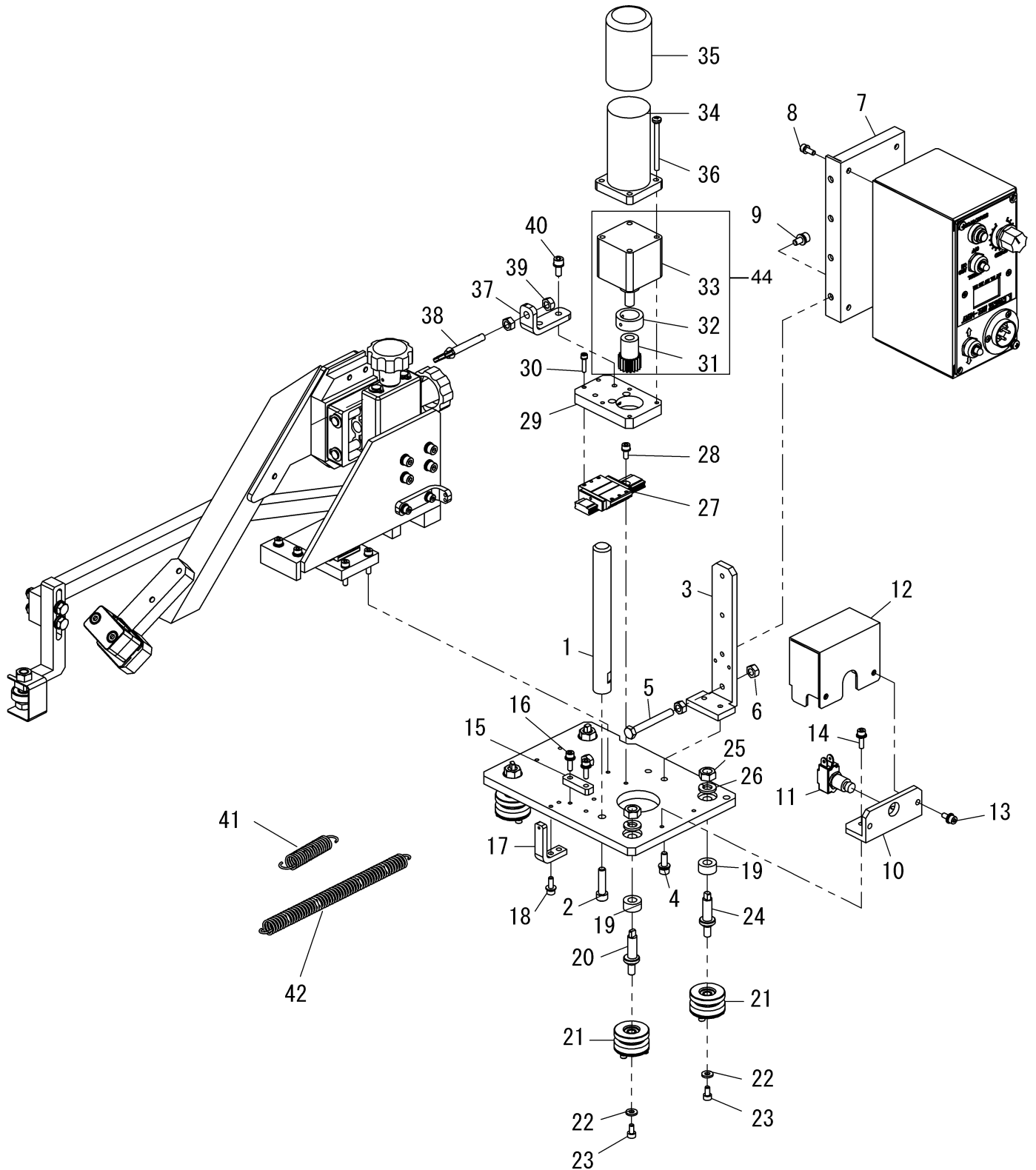
8.2 左勝手



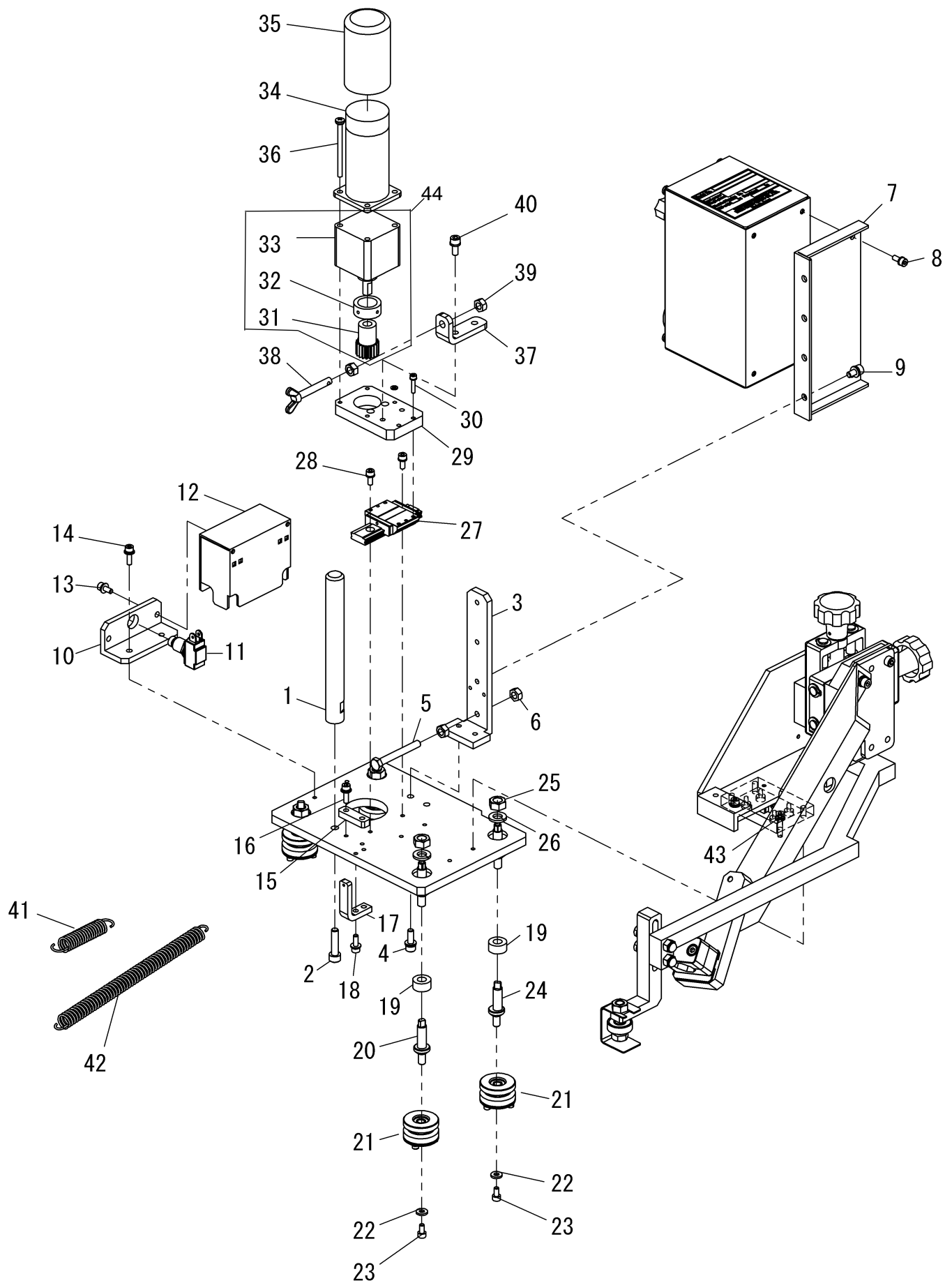
9 パーツリスト

9.1 本体関係

右勝手



左勝手

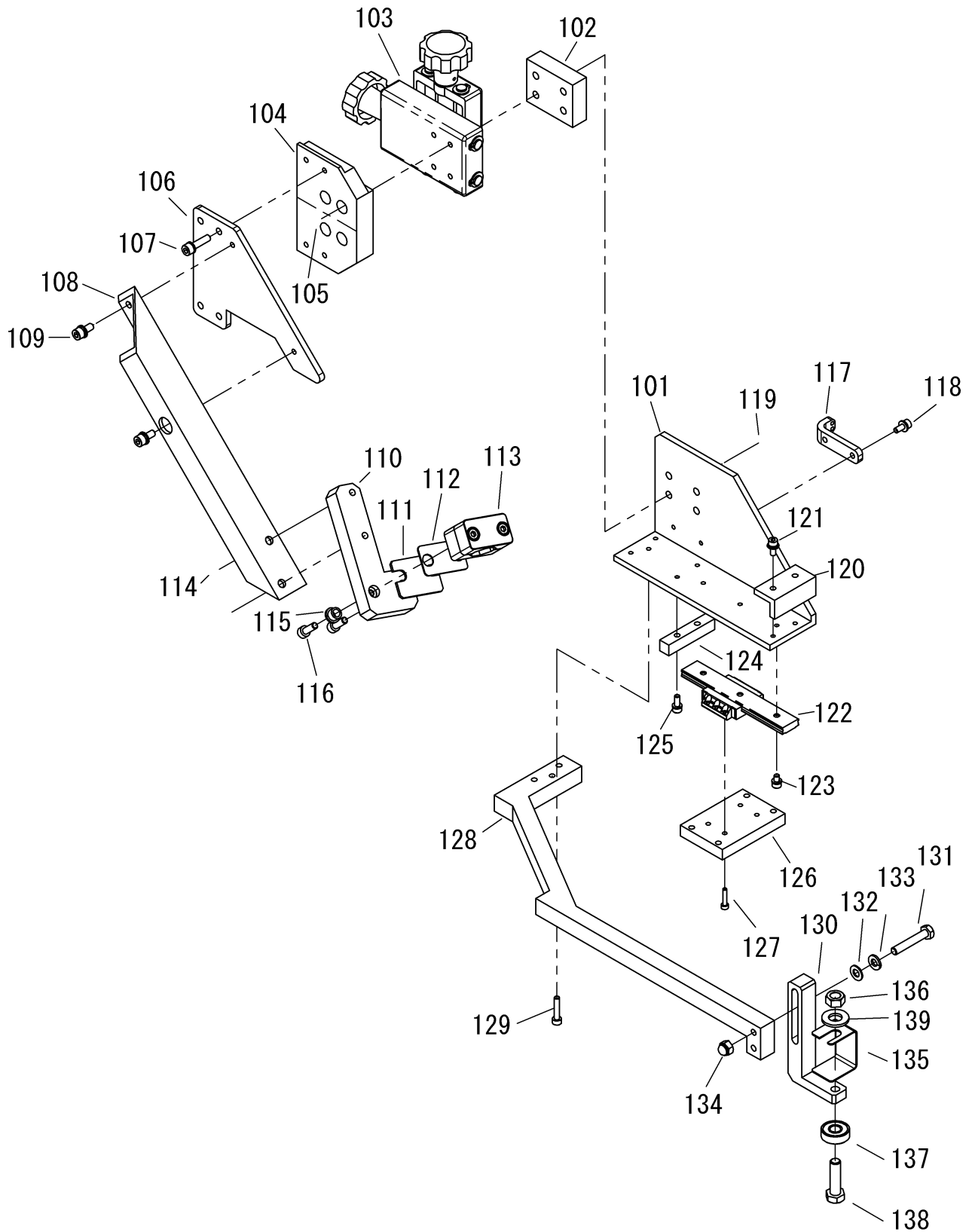


本体関係

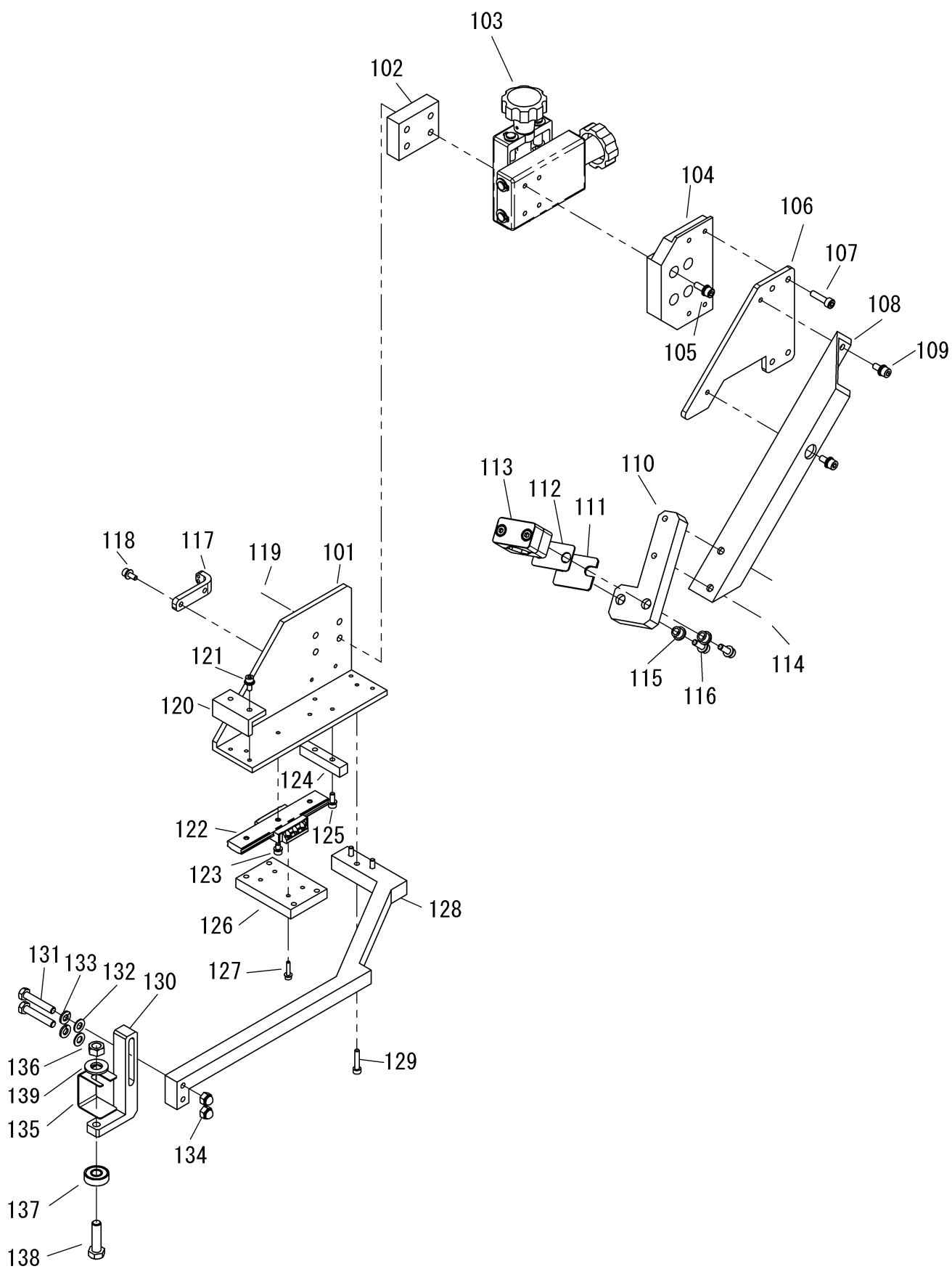
項目 No.	部 品 名 称	数量	ストック 番 号	摘 要	項目 No.	部 品 名 称	数量	ストック 番 号	摘 要
1	モータスライドレバー	1	61006934		31	駆動ピニオン	1	64000558	
2	六角穴付きボルト	1		M6×25 (WS, WF 付)	32	減速機カラー	1	61007751	
3	スプリング止め板	1	61006931		33	減速機	1	69000074	IG-43 1/504
4	六角穴付きボルト	2		M4×15 (WS, WF 付)	34	モーター (組)	1	61007177	
5	六角ボルト	1		M6×50	35	ナベ小ネジ	4		M4×50 (WS 付)
6	六角ナット	1		NH-6	36	PVC キャップ	1	64000128	
7	操作ボックス取付板	1	61006901		37	バネ掛り C	1	61006937	
8	六角穴付きボルト	4		M4×10 (WS, WF 付)	38	モータースプリング取付け蝶ボルト	1	61007104	
9	六角穴付きボルト	3		M5×12 (WS, WF 付)	39	六角ナット	2		NH-6
10	LS ブラケット	1	61006912		40	六角穴付きボルト	2		M5×16 (WS, WF 付)
11	リミットスイッチ組物	1	61006470		41	クラッチ側スプリング	1	61006985	
12	リミットスイッチカバー	1	61006986		42	做い側スプリング	1	64000554	
13	六角穴付きボルト	2		M4×12 (WS, WF 付)	43	六角穴付きボルト	4		M4×20
14	六角穴付きボルト	2		M4×14 (WS, WF 付)	44	減速機 (組)	1	61007945	★
15	モータースライドストップ	1	61006933						
16	六角穴付きボルト	2		M4×15 (WS, WF 付)					
17	バネ掛り B	1	61006935						
18	六角穴付きボルト	2		M4×15 (WS, WF 付)					
19	金属カラー	4	64000557	WSSB16-8-8					
20	ローラー軸 (A) 偏芯	2	60033440						
21	ローラー (組)	4	61007745						
22	ワッシャー	4	60033416						
23	六角穴付きボルト	4		M4×10 (WS 付)					
24	ローラー軸 (B)	2	60032788						
25	六角ナット	4		NH-8					
26	スプリングワッシャー	4		SW-8					
27	LM ガイド	1	64000556	ガイドベアス+レール (70L)					
28	六角穴付きボルト	2		M4×10 (WS 付)					
29	モーターブラケット	1	61006936						
30	六角穴付きボルト	4		M3×15 (WS 付)					

9.2 スライドユニット関係

右勝手



左勝手

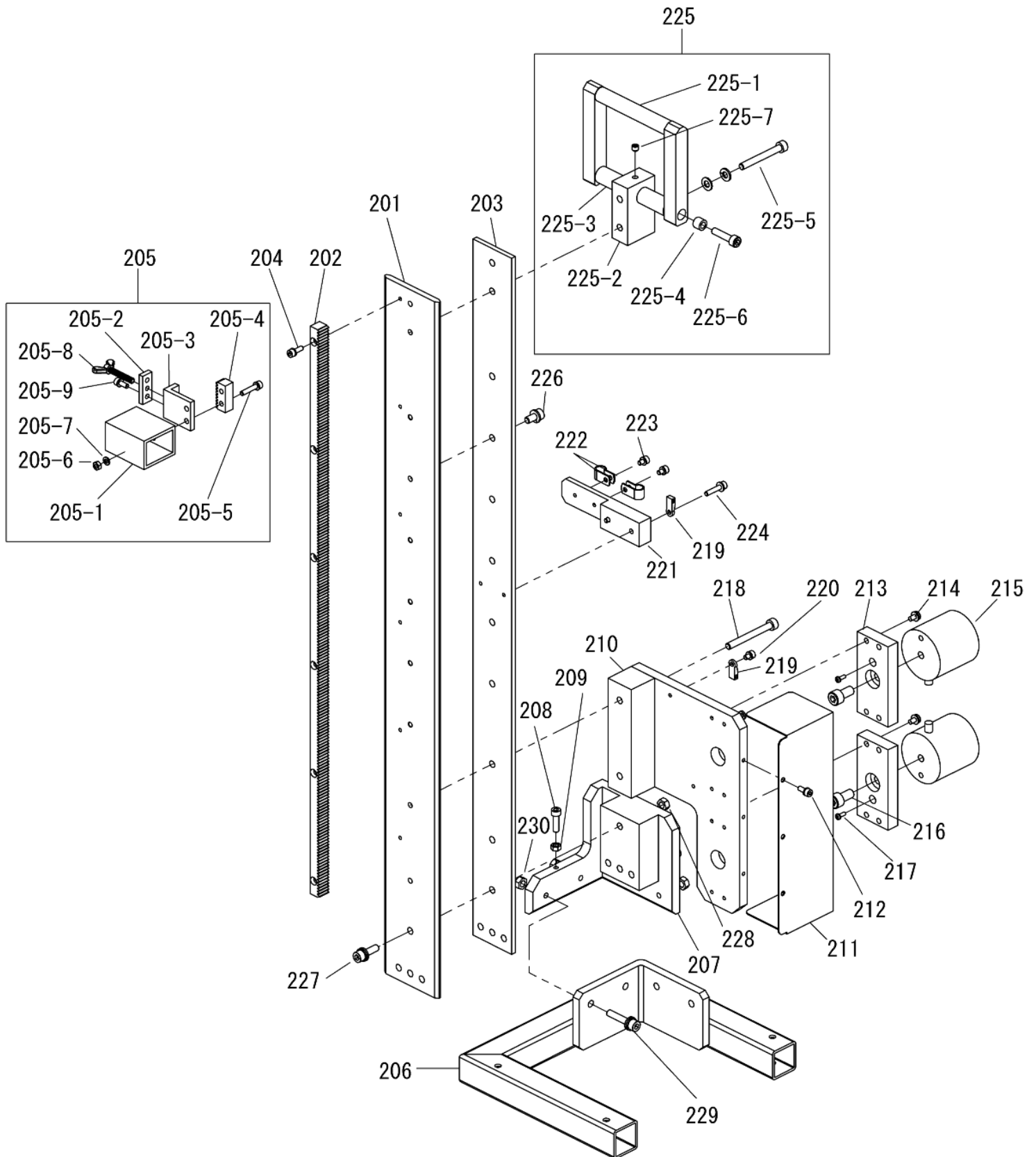


スライドユニット関係

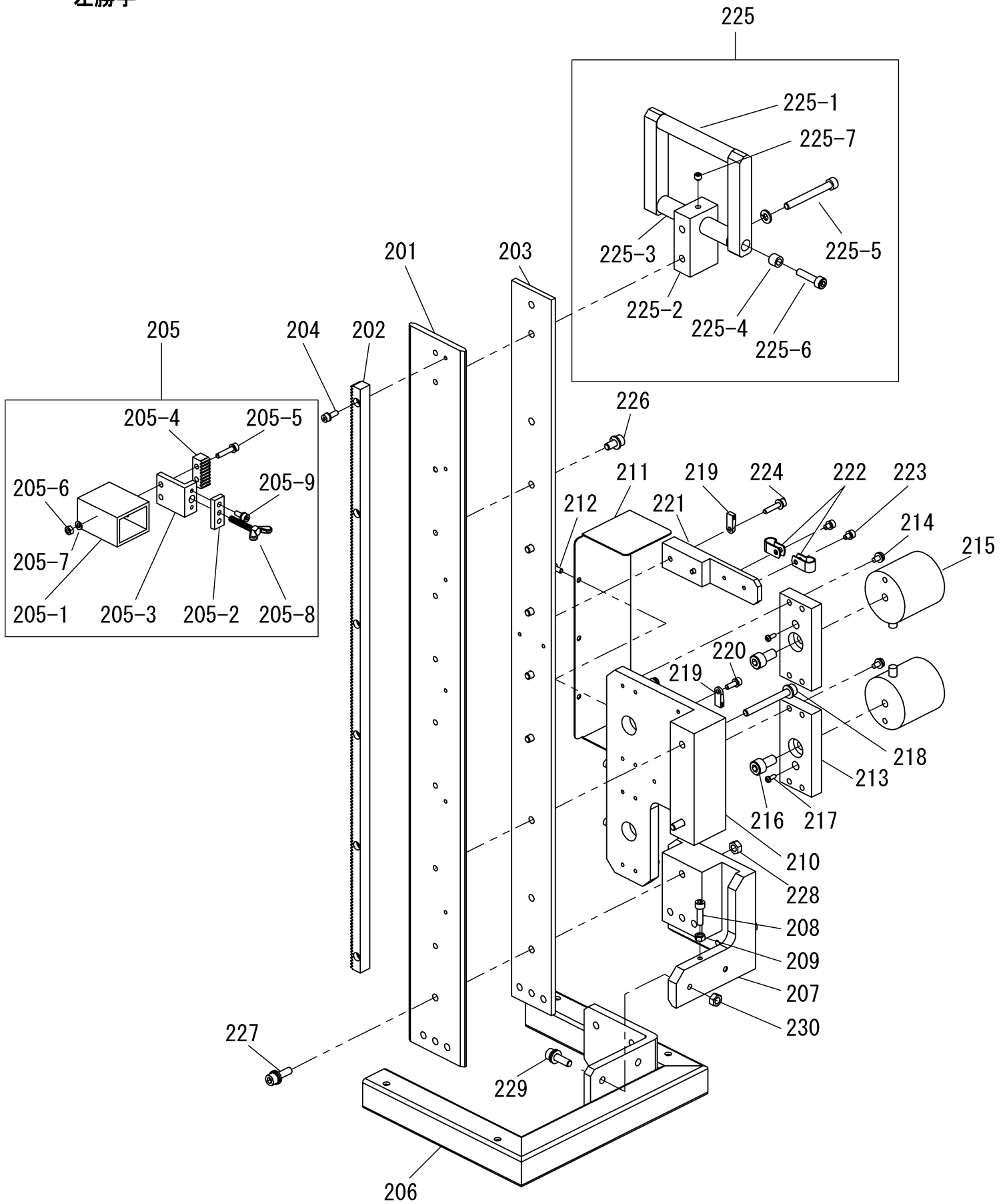
項目 No.	部 品 名 称	数量	ストック 番 号	摘 要	項目 No.	部 品 名 称	数量	ストック 番 号	摘 要
101	スライドユニット取付 ブラケットR	1	61007746	右勝手	125	六角穴付きボルト	2		M4×12 (WS, WF 付)
	スライドユニット取付 ブラケットL	1	61007747	左勝手	126	LM ガイドブロック ブラケット	1	61006942	
102	ホルダーブラケット スペーサ	1	61007150		127	六角穴付きボルト	4		M3×12 (WS 付)
103	スライドユニット R	1	T61000645	右勝手	128	倣いアーム 1R	1	61007740	右勝手
	スライドユニット L	1	T61002100	左勝手		倣いアーム 1L	1	61007741	左勝手
104	スライドユニット スペーサー	1	61006902		129	六角穴付きボルト	3		M4×20
105	六角穴付きボルト	4		M5×15 (WS, WF 付)	130	倣いアーム 2	1	61007742	
106	ホルダーブラケット受け	1	61006906		131	六角ボルト	2		
107	六角穴付きボルト	4		M5×16 (WS, WF 付)	132	スプリングワッシャー	2		
108	ホルダーブラケット R	1	61006903	右勝手	133	平ワッシャー	2		
	ホルダーブラケット L	1	61006905	左勝手	134	袋ナット	2		
109	六角穴付きボルト	2		M5×10 (WS, WF 付)	135	倣いローラーカバー-R	1	61006943	右勝手
	スプリングワッシャー	2		WS-5		倣いローラーカバー-L	1	61006995	左勝手
	平ワッシャー	2		WF-5	136	ナット	1		NH-8
110	トーチホルダー受け R	1	61007175	右勝手	137	ベアリング	1	6A030608	608ZZ
	トーチホルダー受け L	1	61007176	左勝手	138	六角ボルト	1		M8×30
111	絶縁板(直用)	1	61003528		139	平ワッシャー	1	60500100	WF-10 ★
112	トーチホルダー スペーサー	1	61007149						
113	受け(直用)	1	61001640						
114	六角穴付きボルト	2		M6×20 (WS, WF 付)					
115	絶縁カラー(直用)	2	61003527						
116	六角穴付きボルト	2		M5×15					
	スプリングワッシャー	2		WS-5					
	平ワッシャー	2		WF-5					
117	バネ掛り A	1	61006944						
118	六角穴付きボルト	2		M4×12 (WS, WF 付)					
119	六角穴付きボルト	4		M5×25 (WS, WF 付)					
120	ガイドストッパー-2	1	61006899						
121	六角穴付きボルト	2		M4×12 (WS, WF 付)					
122	LM ガイド	1	64000559	ガイドベ-ス+レール (110L)					
123	六角穴付きボルト	3		M3×6 (WS, WF 付)					
124	ガイドストッパー-1	1	61006900						

9.3 レールマグネット関係

右勝手



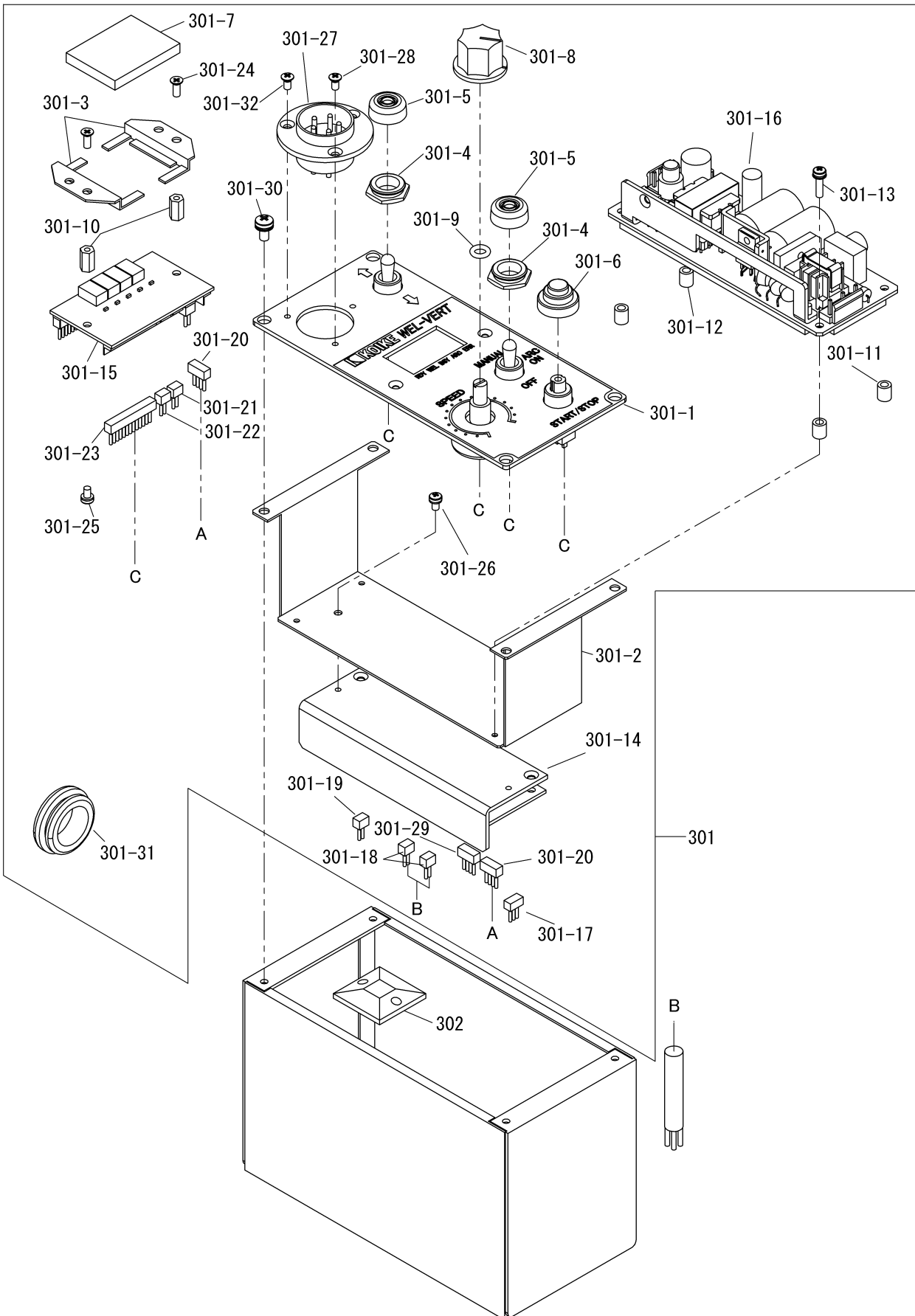
左勝手



レールマグネット関係

項目 No.	部 品 名 称	数量	ストック 番 号	摘 要	項目 No.	部 品 名 称	数量	ストック 番 号	摘 要
201	レール	1	61007749	★	220	六角穴付きボルト	3		M4×20 (WS 付)
202	ラック	1	61006919		221	マグネット線案内板	1	61006896	
203	レール補強	1	61007750	★	222	ナイロンクリップ	2	64000570	NK-5N
204	六角穴付きボルト	6		M4×14 (WS 付)	223	六角穴付きボルト	2		M4×10 (WS, WF 付)
205	ストッパー組物	1	61007063		224	六角穴付きボルト	2		M4×20 (WS 付)
205-1	ストッパー本体	1	61006954		225	ハンドル組	1	61007779	★
205-2	ストッパーネジ座	1	61006956		225-1	ハンドル	1	61007736	★
205-3	ストッパーベース	1	61006953		225-2	ハンドルベース	1	61007737	★
205-4	ストッパーラック	1	61006955		225-3	ハンドル軸	1	61007738	★
205-5	六角穴付きボルト	2		M4×20 (WS 付)	225-4	カラー	2	64000553	WSSB10-6-8 ★
205-6	六角ナット	1		NH-4	225-5	六角穴付きボルト	2		★
205-7	スプリングワッシャー	1		WS-4	225-6	六角穴付きボルト	2		★
205-8	蝶ボルト	1		M5×40	225-7	六角穴付きボルト	1		★
205-9	六角穴付きボルト	2		M4×10 (WS 付)	226	六角穴付きボルト	6		M6×14 (WS, WF 付) ★
206	レールベース R	1	61006930	右勝手	227	六角穴付きボルト	4		M6×55 ★
	レールベース L	1	61006909	左勝手		スプリングワッシャー	4		WS-6 ★
207	レールベースジョイント R	1	61007777	右勝手 ★		平ワッシャー	4		WF-6 ★
	レールベースジョイント L	1	61007780	左勝手 ★	228	六角ナット	4		NH-6 ★
208	六角穴付きボルト	1		M5×18	229	六角穴付きボルト	4		M6×30 ★
209	六角ナット	1		NH-5		スプリングワッシャー	4		WS-6 ★
210	マグネットベース本体 R	1	61006924	右勝手		平ワッシャー	4		WF-6 ★
	マグネットベース本体 L	1	61006957	左勝手	230	六角ナット	4		NH-6 ★
211	防熱板	1	61006910						
212	六角穴付きボルト	3		M4×10 (WS 付)					
213	マグネット取付台	2	61006926						
214	ナベ小ネジ	8		M4×20 (WS, WF 付)					
215	電磁マグネット組	1	61007078	端子付き					
216	六角穴付きボルト	2		M8×15					
217	ナベ小ネジ	2		M4×12 (WS 付)					
218	六角穴付きボルト	2		M6×55 (WS, WF 付)					
	スプリングワッシャー	3		WS-6 ★					
	平ワッシャー	3		WF-6 ★					
219	ナイロンクリップ	33	64000569	SKM-1					

9.4 電気関係



電気関係

項目 No.	部品名称	数量	ストック 番号	摘要	項目 No.	部品名称	数量	ストック 番号	摘要
301	操作パネル板 (組)	1	61007262		301-30	ナベ小ネジ	4		M4×8
301-1	パネル板	1	61006916		301-31	グロメット	1	64000563	
301-2	基板取付板	1	61006980		301-32	丸皿小ネジ	1		M3×4
301-3	ガラス止め	2	61006450		302	コンベックス・ベース	1	40000605	
301-4	防塵ナット	2	60032480						
301-5	防水キャップ	2	60032431						
301-6	防水キャップ	1	64000024	押しボタン用					
301-7	ダークグレーガラス	1	61006298						
301-8	ツマミ	1	60031249						
301-9	Oリング	1	60036472	P-6					
301-10	スペーサー六角	2	64000497	SP-10					
301-11	スペーサー中空型 金属	1	64000518	ER-7					
301-12	スペーサー中空型 樹脂	3	64000519	EP-7					
301-13	ナベ小ネジ	4		M3×12 (WS, WF 付)					
301-14	L-MD-B 基板	1	20508815	※1 ★					
301-15	L-DSP-A 基板	1	20508820	※1 ★					
301-16	スイッチング電源	1	64000511	50W					
301-17	出力ハーネス組物 4P-3P	1	61007055	CN51~MDB-CN1					
301-18	電磁マグネット線 延長ハーネス組物	1	61007057	MDB-CN5, MDB-CN6					
301-19	モーター線 延長ハーネス組物	1	61007056	MDB-CN4					
301-20	ハーネス組物 A	1	61007178	DSP-CN2~ MDB-CN3					
301-21	短絡コネクタ 2P	1	61007059	DSP-CN7					
301-22	リミットスイッチ 延長ハーネス組物	1	61007058	DSP-CN8					
301-23	スイッチ、ボリューム 組物 (13P)	1	61007179	DSP-CN9					
301-24	皿小ネジ	2		M3×8					
301-25	ナベ小ネジ	2		M3×5 (WS 付)					
301-26	ナベ小ネジ	2		M3×5 (WS 付)					
301-27	レセプタクル組物	1	61007054	CN, リード線付					
	レセプタクル	1	6N100063	NCS-255-R					
301-28	丸皿小ネジ	2		M3×8					
301-29	終端抵抗組物	1	61006519	MDB-CN2					

※1 基板単体での部品注文時に基板に記載されているバージョンをお知らせください。

10 点検およびサービス体制

定期点検は、弊社で有償にて責任を持って行っています。ご購入の販売店を通して、最寄りの弊社営業所にお届けください。

営業所一覧

事業所名	郵便番号	住 所	T E L	F A X
本 社	130-0012	東京都墨田区太平 3-4-8	03-3624-3111	03-3624-3124
東 京 支 店	136-0072	東京都江東区大島 9-1-1	03-3685-1333	03-3685-1334
浦 安 営 業 所	272-0146	千葉県市川市広尾 2-9-11	047-358-1131	047-358-1020
大 阪 支 店	577-0067	大阪府東大阪市高井田西 3-8-19	06-6785-5300	06-6785-5310
名 古 屋 支 店	467-0863	愛知県名古屋市瑞穂区牛巻町 12-9	052-872-2811	052-872-2818
中 国 支 店	722-0221	広島県尾道市長者原 2-165-31	0848-40-0380	0848-40-0070
九 州 支 店	803-0817	福岡県北九州市小倉北区田町 14-29	093-561-7686	093-592-1044
城 北 支 店	332-0004	埼玉県川口市領家 3-10-19	048-222-5121	048-222-5340
千 葉 支 店	290-0067	千葉県市原市八幡海岸通り 47	0436-41-1311	0436-43-3712
京 浜 支 店	210-0004	神奈川県川崎市川崎区宮本町 8-15	044-244-4341	044-233-8314
北 関 東 支 店	372-0855	群馬県伊勢崎市長沼町字西河原 222-1	0270-32-2060	0270-32-6520
総 武 営 業 所	270-1407	千葉県白井市名内 1-4	047-491-4561	047-491-4171
西 関 東 営 業 所	252-0245	神奈川県相模原市中央区田名塩田1-10-5	042-777-1710	042-777-1720
東 関 東 営 業 所	289-0424	千葉県香取市新里 1873-6	0478-78-4311	0478-78-4314
茨 城 営 業 所	319-1231	茨城県日立市留町後川 1513-1	0294-33-9606	0294-33-9608
宇 都 宮 営 業 所	309-1101	茨城県筑西市小栗 6268-1 茨城ガスセンター1F	0296-54-6961	0296-54-6963
埼 玉 営 業 所	350-0833	埼玉県川越市芳野台 2-8-9	049-224-9051	049-224-9096
東 北 営 業 所	983-0034	宮城県仙台市宮城野区扇町 7-4-45	022-259-4725	022-259-4732
札 幌 営 業 所	003-0806	北海道札幌市白石区菊水 6 条 3-1-32	011-822-2901	011-822-9178
長 野 営 業 所	399-0033	長野県松本市大字笹賀 5823-8	0263-25-0820	0263-25-1560
静 岡 営 業 所	422-8052	静岡県静岡市駿河区緑が丘町 21-12	054-282-0156	054-282-0491
神 戸 営 業 所	675-0031	兵庫県加古川市加古川町北在家 511-1	079-454-3321	079-454-3324
広 島 営 業 所	733-0024	広島県広島市西区福島町 2-33-6	082-293-1133	082-293-3060
四 国 営 業 所	762-0055	香川県坂出市築港町 1-1-18	0877-46-0555	0877-45-8332
長 崎 営 業 所	850-0045	長崎県長崎市宝町 3-6	095-824-8993	095-823-5446
熊 本 出 張 所	869-0105	熊本県玉名郡長洲町大字清源寺 3275-27	0968-65-7001	0968-65-7002

2016年12月現在

<MEMO>

Wei-Vert 取扱説明書

2015年11月	初版
2016年1月	第2版
2017年3月	第3版
2017年10月	第4版
2018年4月	第5版
2018年8月	第6版

小池酸素工業株式会社