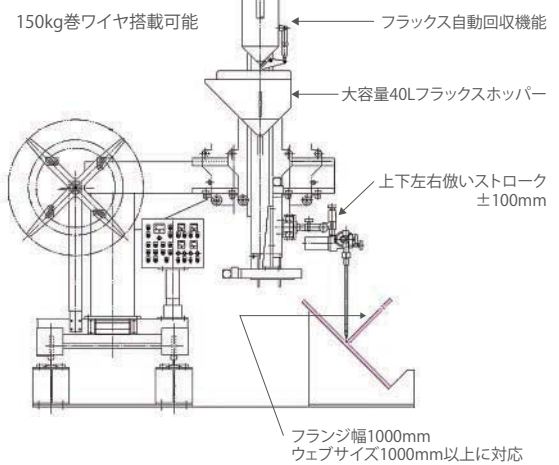


WELSTAR

信頼と実績のビルトH製造用サブマージ溶接装置です。



《機体構成》



Overview

「WELSTAR」は、20年以上に渡りお客様で稼働するビルトH型鋼製造装置で高い信頼と実績を誇ります。微い装置、フラックス供給/回収、自動停止、オートリバース機能を標準搭載。作業員1名での複数台オペレーションも可能です。

ワイヤ交換に伴う設備停止期間を最低限とするため、75kg/150kg巻ワイヤを搭載可能な大型ワイヤリールを採用しています。



Feature

- レール走行するトーチキャリッジにより、ビルトH型鋼製造を大幅に省力化。
- フラックス自動供給装置に加え、散布したフラックスの一部を循環利用できる回収装置を搭載。
- ワイヤ交換頻度の低減を実現した75kg/150kg巻対応の大型リール。

WELSTAR 主仕様

レールスパン(mm)	900
レール長(mm)	標準15000
溶接速度(mm/min)	400~2000
戻り速度(mm/min)	15000
自動微い装置稼働範囲	X軸:100mm Y軸:100mm
ワイヤ径	φ4.0mm φ4.8mm
ワイヤリール	75kg/150kg巻コイル
フラックス回収装置	供給・回収全自動式
フラックス供給ホッパー	40L
自動停止装置	有
オートリバース	有