

ポータブル自動ガス切断機



BFA02J18

サーカット

< II 型 400V >

孔明切断機

取扱説明書



本取扱説明書を読み、内容を理解してから
当製品を運転・点検・整備してください。

小池酸素工業株式会社

まえがき

当社製品をご愛用いただき、まことにありがとうございます。
本書は、当製品を正しく、安全で効果的にご使用いただくためのガイドブックです。
当製品をご使用いただく前に必ず本書を読み、操作・保守方法を十分に理解され、自分のものとしたうえで、ご使用くださいますようお願いいたします。
特に、安全で快適な作業をするためには、職場の皆様の協力が必要です。本書の安全に関する事項を十分に理解し、励行されることをお願いいたします。

安全使用のためのお願い（必ずお読みください）

当製品(機械)は安全を十分に考慮して製造されていますが、作業管理の不適切などに起因して重大な事故に結びつくことがあります。

機械を使用する作業者および保守担当者の方は、この機械の運転操作・点検・整備を行う前に必ず本書をよく読んでください。

本書は常に機械の付近に保管し、機械を取扱う全職員の方がいつでも見られるようにしてください。

- 本書に従わないで、この機械を不用意に使用しないでください。
- 本書の説明が完全に自分のものとなるまでは、安全のために機械を使用しないでください。
- 本書の説明が理解できないときは、すみやかに当社または当社サービス店にお問い合わせください。
- 本書は常に手元で見られるようにし、繰り返し読んで理解を確実なものにしてください。
- 本書を紛失または損傷したときは、すみやかに当社または当社販売サービス店に発注してください。
- 当製品を譲渡されるときは、次の所有者に本書を必ず添付して譲渡してください。

機械の使用資格者

機械を使用する作業者および保守担当者は、本書の内容を確実に理解した者で下記1～3のいずれかの資格が必要となります。

1. ガス溶接作業主任者免許を受けた者。
2. ガス溶接技能講習を終了した者。
3. その他労働大臣が定める者。

図記号	タイトル	意味
	一般	特定しない一般的な注意、警告、危険の通告
	指を挟まれないように注意	挿入口など指が挟まれることによって起こる傷害の可能性を注意する通告
	感電注意	特定の条件において感電の可能性を注意する通告
	必ずアース線を接続せよ	安全アース端子付きの機器の場合、使用者に必ずアース線を接続するように指示する表示
	電源プラグをコンセントから抜け	故障時や落雷の可能性がある場合、使用者に電源プラグをコンセントから抜くように指示する表示
	破裂注意	特定の条件において破裂の可能性を注意する通告
	一般	特定しない一般的な禁止の通告
	高温注意	特定の条件において高温による傷害の可能性を注意する通告
	発火注意	特定の条件において発火の可能性を注意する通告

目次

1.	安全インフォメーション	1
1.1	機械一般の安全インフォメーション	1
1.2	ガス切断作業の安全インフォメーション	3
2.	安全ラベルの貼付位置	5
2.1	サーカットⅡV400型	5
3.	機械の概要	6
3.1	機械の特徴	6
3.2	各部の名称と機能	6
3.3	仕様	7
4.	作業準備	8
4.1	梱包内容	8
4.2	機械の組立	8
4.3	作業準備	8
5.	切断作業	10
5.1	作業前の安全対策	10
5.2	点火および火炎調整	10
5.3	切込みおよびピアシングの方法	11
5.4	切断開始の要領と消火方法	11
5.5	逆火と逆流の安全対策	12
5.6	特殊な切断方法	12
6.	保守点検	12
6.1	日常点検	12
7.	トラブル発見要領および修理法	13
8.	電気回路図	14
9.	サーカットⅡV400 外観図	15
10.	パーツリスト	16
10.1	ガス廻り関係	16
10.2	減速機関係	18
10.3	架台関係	20
10.4	電気関係	22
11.	火口能力標準表	24
12.	点検およびサービス体制	26

別冊 プリセットバルブ 取扱説明書

1.	はじめに	1
2.	製品の概要	2
3.	製品の構成及び名称	2
4.	取り扱い手順	2
5.	日常点検	3
6.	修理	4

1 安全インフォメーション

多くの事故は、基本的な安全規則を守らない運転・点検・整備が原因で発生しています。機械の運転・点検・整備の前に必ず本書および機械に書いてある安全のための予防処置や注意事項をよく読み、理解し、確実に習得してください。本書および機械の安全ラベルを正しく理解していただくため、つぎのように安全のメッセージを使い分けています。

■危険 (DANGER)



危険が回避されないと、怪我や場合によっては死亡事故に結びつく箇所の危険メッセージおよび危険表示ラベルです。

■警告 (WARNING)



危険が回避されないと、重傷または重大な破損事故に結びつく箇所の警告メッセージおよび警告表示ラベルです。

■注意 (CAUTION)



危険が回避されないと、軽傷または機械の破損事故に結びつく箇所の注意メッセージおよび注意表示ラベルです。また、危険な習慣的行為に対して注意するときにも使用しています。

■通告標識 (NOTICE SIGNS)

機械運転者や整備作業員に対して、機械や周辺機器の破損事故に結びつく箇所の注意事項を指示する標識です。

1.1 機械一般の安全インフォメーション

機械を安全にご使用いただくための重要事項です。必ず読んで励行してください。

1.1.1 機械関係の安全

1. 機械は軽量化のためアルミニウム合金を主体として組立てられています。打撃や衝撃および落下などにより、破損することがあります。取扱いには十分注意してください。
2. 吹管、分配にホースを取付けるときは、付属のスパナでナットを締め付けてください。取付け後は必ずガス漏れのないことを検知液で確認してください。ガス漏れ時は確実に締め付けてください。
3. 吹管に火口を取付けるときは、付属の2丁のスパナで火口を確実に締め付けてください。取付テーパー部は傷付けぬように注意してください。傷付きは逆火の原因となります。
4. 機械の分解をすると正常な作動が損なわれることがあります。分解は専門知識のある方が保守点検・修理のときだけにしてください。
5. 機械の改造は絶対にしないでください。大変危険です。
6. 機械の回転方向を切替えるときは、回転方向切替えスイッチを必ず STOP (中立位置→停止) に戻し、機械が停止してから回転方向を切替えてください。
7. 機械を長時間使用しないときは、電源を必ず切ってください。
8. 雨天のときは、屋外での作業は行わないでください。電気部品の故障、漏電、機械のサビなどの原因となります。

1.1.2 作業時の安全な服装

1. 作業のときは、必ず保護具(皮手袋、保護眼鏡、ヘルメット、安全靴)を着用してください。
2. 感電防止のために、濡れた衣服や濡れた手で作業は行わないでください。

1.1.3 機械の操作および作業時の安全

1. 機械を使用する前に、本書を必ずお読みください。
2. 正しい取付け、芯出しを行い正常な動作を確認して操作してください。
3. 電源を接続するときは、電源スイッチは OFF (また回転方向切替スイッチが STOP) であることを確認して差し込んでください。
4. 機械を操作する前に、周囲の安全と事故を招く恐れのないことを確認してください。
5. 点火したままでの機械の持ち運びは危険です。必ず消火してください。
6. 高所での切断は大変危険です。切断された鋼板、火花、ノロの落下による事故に十分注意してください。
7. 切断時、本体固定用マグネットは必ず固定してください。
8. 切断しない場合はマグネットスイッチを OFF にしてください。(サーカットⅡ型の場合)
9. 脚の固定は蝶ボルトで、必ず固定してください。
10. 壁面や高所での作業では、振動などで機械が落下する危険がありますので、安全金具をロープなどで確実に固定してください。
11. マグネット吸着面が完全に鋼板に吸着していないと、機械が落下する危険があります。吸着面についた異物やゴミは全て取り除いてから使用してください。
(マグネット吸着力低下および切断不良防止のため)
12. 回転パイプ落下防止の為、ストッパーにて固定してください。
13. 機械を運ぶときは、必ず把手を持って移動してください。
14. 切断時、クラッチを蝶ボルトで確実に固定してください。

1.1.4 電気関係の安全



1. 使用前に本機の入力電源電圧を確認してください。
入力電源電圧は定格の±10%の範囲で使用が可能です。範囲外の電圧での使用はできません。
2. キャブタイヤコード側金属コンセント(プラグ)はネジ止め式になっています。必ず締めて使用してください。
3. キャブタイヤコードのゴムプラグにはアースピンがついています。アースピン差込口のある電源コンセントをお使いください。
4. つぎのときは、作業を中断し電源を切り、電気の専門知識のある技術者に整備を依頼してください。
 - 1) コードの破損または擦り切れ
 - 2) 機械の水濡れや液体被害
 - 3) 取扱説明書に従っても機械作動が異常
 - 4) 機械の破損
 - 5) 整備が必要な機械性能の異常
5. 電気系統は、定期的に検査をしてください。





1.1.5 保守点検・整備の安全

1. 保守点検・整備は電気の専門知識のある技術者に依頼してください。
2. 機械の点検や修理を行うときは、電源プラグを抜いてから作業をしてください。
3. 保守点検は、必ず定期的に行ってください。

1.2 ガス切断作業の安全インフォメーション

ガス切断作業を安全に行うために、安全規則や注意事項を必ず守ってください。
常に作業人や管理者は、安全遵守を心掛けることが大切です。



1.2.1 爆発の防止

1. 圧力のかかったボンベや密閉した容器の切断はしないでください。
2. ガス切断を行うときは、通風、換気を十分に行い、ガスが停滞しないようにしてください。



1.2.2 圧力調整器の安全

1. すべての圧力調整器が、正しく作動していることを確認してから作業をしてください。
欠陥のある圧力調整器は破裂や重大な事故の原因となります。
2. 保守点検・整備は熟練した修理技術者に依頼してください。
3. ガス漏れや作動不良のある圧力調整器は使用できません。
4. 油やグリースの付着した圧力調整器は使用できません。



1.2.3 高圧ガスボンベの安全

1. ガス漏れや破損しているボンベは絶対に使用しないでください。
2. ボンベは直立させて設置し、転倒防止の安全を確保してください。
3. ボンベは指定された用途だけに使用してください。
4. 容器バルブには、油やグリースを付着させないでください。
5. ボンベは高熱、火花、スラグおよび裸火のない場所に設置してください。
6. 容器バルブが堅くて開かないときは、納入業者に連絡してください。
ハンマー、レンチやその他の工具等を用いて無理に開けないでください。



1.2.4 ホース類の安全

1. 酸素ホースは酸素ガスだけを使用してください。
2. 亀裂の入ったホースや、火花、熱、裸火等により損傷したホースは取替えてください。
3. ホースはねじれないように注意して設置してください。
4. ホースの破損を防ぐため、作業時や持運び時の取扱いには十分注意してください。
5. ホースを持って機械の移動はしないでください。
6. ホースは定期的に損傷、漏洩、疲労、接続部のゆるみ等の安全検査をしてください。
7. ホースは必要最小限の長さで使用してください。ホースの損傷防止と圧力降下の防止および流量抵抗の減少に効果があります。



1.2.5 火災防止の安全対策

ガス切断の作業をするときは、火災に対する安全予防対策を行ってください。
高温金属、火花、スラグに対する不注意が、火災の原因となります。

1. 切断作業の現場には消火器、消火用の砂、水バケツ等を用意してください。
2. 可燃物は切断作業の現場から火花がかからない位置へ離してください。
3. 切断直後の鋼板および高温の部材やスクラップは、必ず冷却してから可燃物に近づけてください。
4. 可燃物が付着している容器は切断しないでください。



1.2.6 火傷事故防止の安全対策

火傷事故防止のための安全事項を常に守ってください。

作業時の高熱、スパッタおよび火花に対する不注意が、火災や火傷の原因となります。

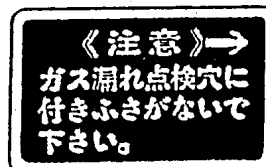
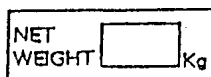
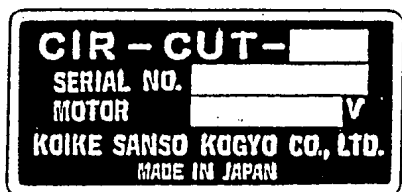
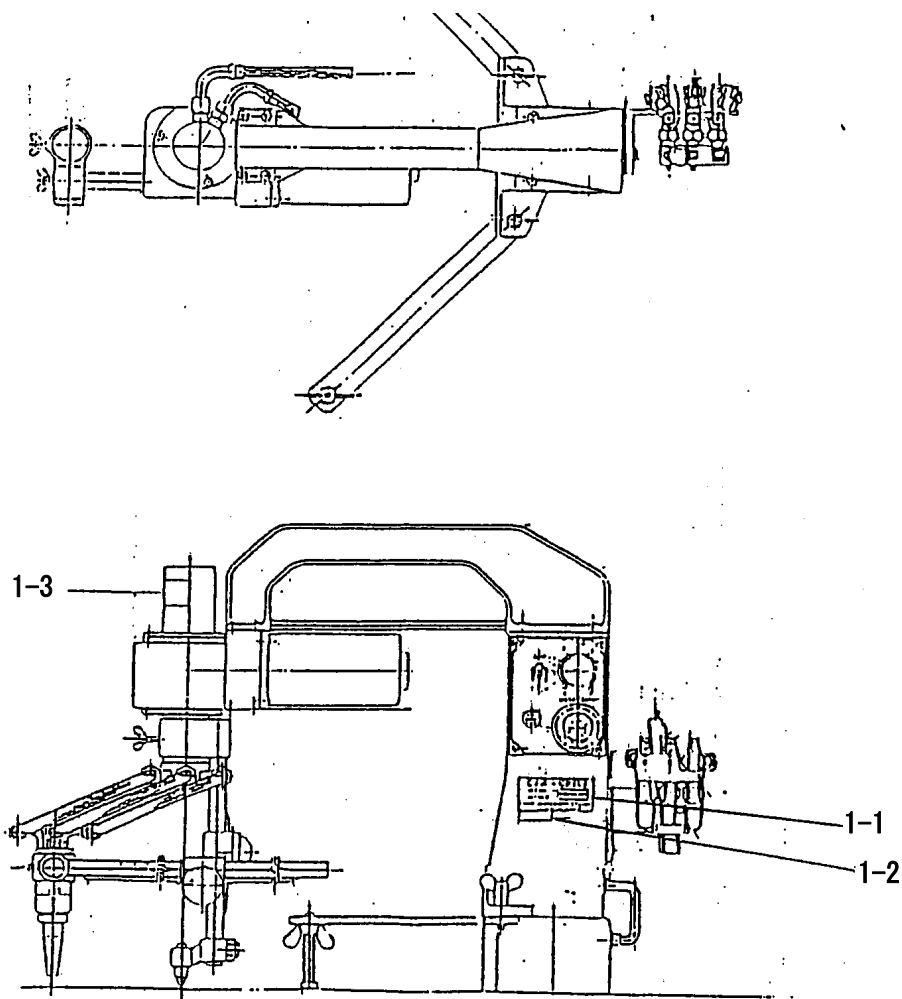
1. 可燃物の近くでは切断作業をしないでください。(火花がかからない程度に離す。)
2. 可燃物の詰まっている容器は切断しないでください。
3. ライターやマッチ等の可燃物は身に付けしないでください。
4. 吹管の火炎は火傷の原因となります。吹管や火口から身体を離し、安全を確認してからスイッチやバルブを操作してください。
5. 目や身体の保護具は正しく着用してください。
6. 逆火防止のため火口は確実に締めつけてください。
 - 吹管に火口を取付けるときは、付属の2丁スパナで確実に締めつけてください。
 - 火口をあまり強く締めつけすぎると、切断時に火口が熱せられ、締めつけが一層強くなり、取外しが困難になることがあります。
 - 火口の取付テーパ部には傷を付けしないでください。逆火の原因となります。
7. ガス分配、ホース、吹管の接続部は、ガス漏れがないことを石鹼水で確認してください。酸素の接続部には、油脂類は絶対に付けしないでください。発火の原因となります。
8. 点火のときは、つぎの安全事項を常に守ってください。
 - 点火する前に吹管は吹管ホルダーに取付けてください。
 - 保護具(皮手袋、保護眼鏡、ヘルメット、安全靴)は、必ず着用してください。
 - 点火は切断する進行方向および近くの障害物、危険物、可燃物を除去し、安全を確認したうえで行ってください。
 - ガス圧力を決定し、適合した範囲内で行ってください。
(ガス圧力は火口能力標準表を参照)
9. 切断中や切断直後の吹管、火口、防熱板等は高熱のため、皮手袋をして操作をしてください。切断面は冷えるまで触らないでください。
10. 機械の持ち運びは、必ず消火してから行ってください。点火したままでは危険です。

2 安全ラベルの貼付位置

機械には、安全ラベルや正しい操作のためのラベルが貼り付けてあります。

- ・機械を使用するときは、ラベルをよく読み、その指示に従ってください。
- ・ラベルは絶対にはがさないでください。常に読める状態にし、汚さぬように管理してください。

2.1 サーカットⅡV400型



3 機械の概要

3.1 機械の特徴

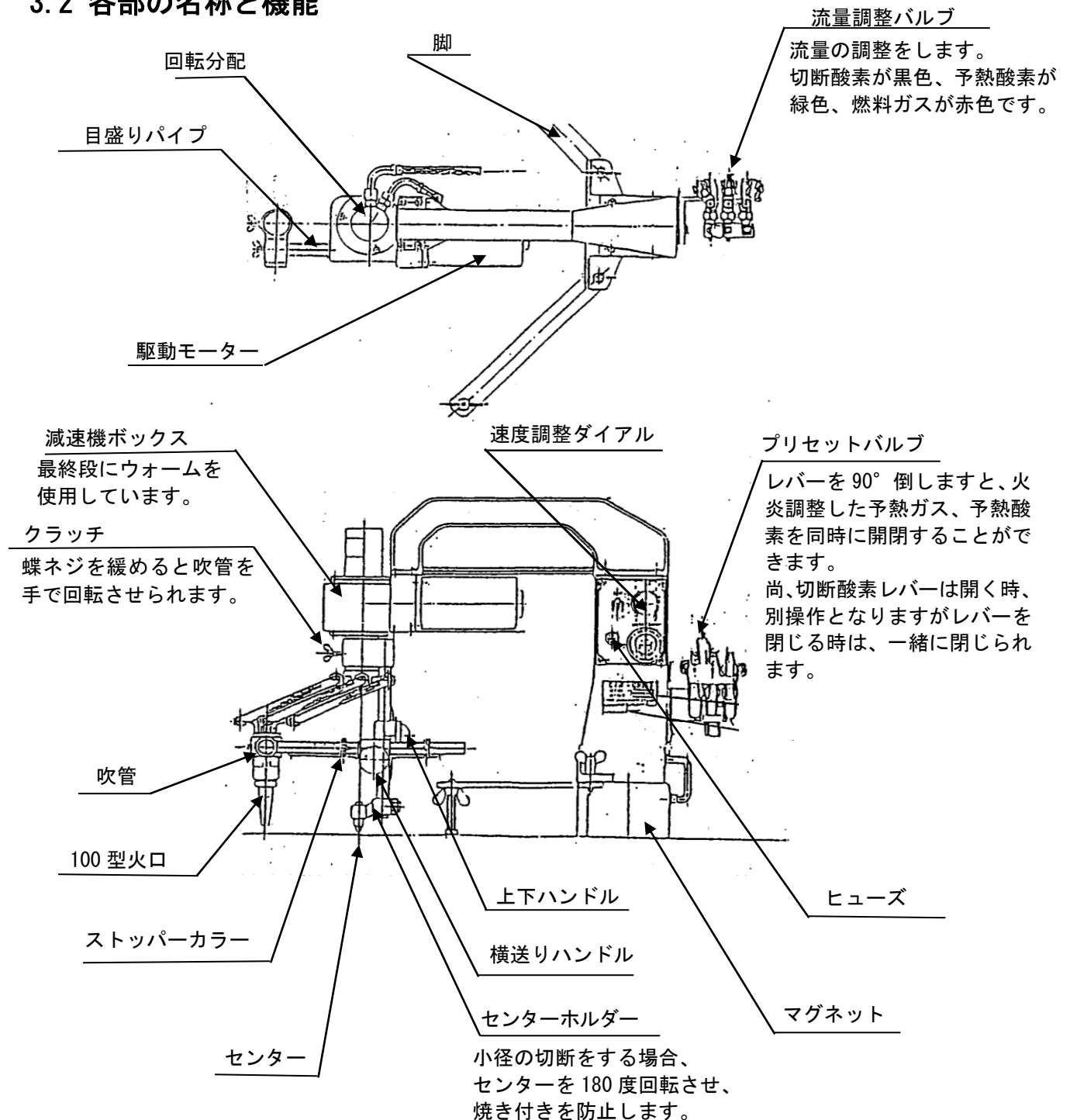
本機サーカットは、吹管、円弧調整装置、回転分配、駆動装置、架台、操作パネル、ガス関係により構成され、サーカットⅡ型 400V は電磁マグネットになっています。

またプリセットバルブ機能が追加され予熱酸素、燃料ガス及び切断酸素の流量をあらかじめ設定しておき、切断作業時はハンドル操作を行うだけで、通常の切断が行えます。

切断の都度行うバルブ調整が解消され常に一定した流量が得られます。

※ プリセットバルブの取扱は、別紙プリセットバルブ取扱説明書をお読みください。

3.2 各部の名称と機能



3.3 仕様

(1) サーカットⅡV400

総重量.....	12.0Kg
有効切断径.....	φ60～φ400mm
切断板厚.....	t5～30mm
トーチ回転数.....	0.27～4.0rpm
電源.....	AC100V±10%
速度制御方式.....	PWM 制御方式
切断形状.....	I、V切断（Vは最大45°）
火口.....	100型火口
固定方法.....	電磁マグネット方式（300Kg）

●付属品

・火口（100型火口）No.0、1、2.....	各1本
・火口掃除針.....	1組
・ライター.....	1本
・スパナ（A、B、C）.....	1組
・ヒューズ（1A、タイムラグ）.....	2本
・センター金具.....	1組
・キャブタイヤコード（3P×5M）.....	1本

4 作業準備

4.1 梱包内容

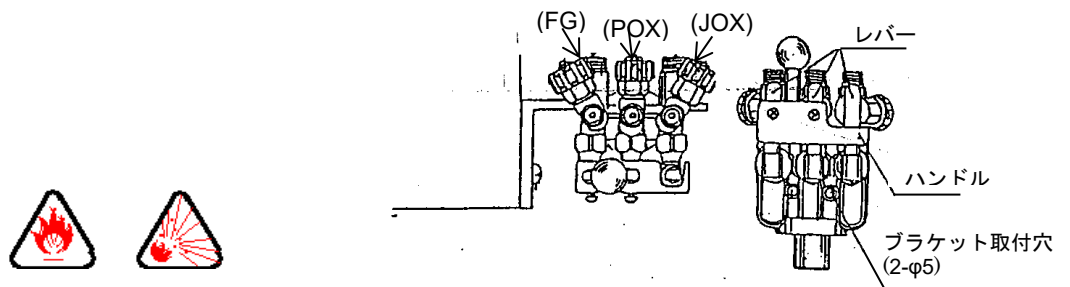
標準の梱包内容は下記の通りです。組み立てる前に確認してください。

・ 本体	1 式
・ ガス分配	1 組
・ 吹管	1 本
・ 吹管ホルダー	1 組
・ ホース	
分配ホース (3 本組 : 250L)	1 組
一次ホース (3 本組 : 560L 片曲がり)	1 組
・ キャブタイヤコード (3P×5M)	1 本
・ 火口 (100 型火口) No.0、1、2	各 1 本
・ 火口掃除針	1 組
・ スパナ (3 本)	1 組
・ ヒューズ (1A) タイムラグ	2 本
・ ライター	1 本
・ センター金具	1 組
・ プリセットバルブ	1 式
・ プリセットバルブ取り付け板 (ナベ小ネジ付)	1 式

4.2 機械の組立

1. 梱包箱から本体を取り出します。
2. 吹管ホルダー、ガス分配、吹管等が正常な位置であるか、よく確認します。
3. プリセットバルブを箱から出し、プリセットバルブ取り付け板にナベ小ネジ 2 ケにて取り付けてください。(図 1)
4. 架台にプリセットバルブ取り付け板を、ナベ小ネジ 2 ケにて取り付けてください。
5. 1 次ホース 3 本をプリセットバルブに、取り付けます。

(図 1)



4.3 作業準備

4.3.1 キャブタイヤコードの接続

1. キャブタイヤコードを本体に接続します。
2. キャブタイヤコード側金属コンセント (プラグ) と機体側金属コンセント (レセプタクル) を接続します。差込む前に異物、ゴミなどが入っていないことを確認してください。
3. メタルコンセントはネジ止め式になっています。機体走行中のプラグ抜け防止のために必ずネジを締めてください。

4.3.2 ガス供給ホースの接続

1. 各ガス供給ホースを吹管と分配に接続します。
2. 接続は確実に締め付けて、ガス漏れがないことを確認してください。

4.3.3 火口の接続

1. 切断部材の板厚により火口を選定し吹管に取り付けます。
火口の選定は火口能力標準表を参照してください。
 - ・吹管に火口を取り付けるときには、付属の2丁スパナで確実に締め付けてください。
 - ・火口をあまり強く締め付けすぎますと、切断時に火口が熱せられ、締めつけが一層強くなり、取外しが困難となる事があります。
 - ・火口の取付テーパ部には傷をつけないでください。逆火の原因になります。

4.3.4 切断直径の決め方

1. 目盛パイプの目盛は、切断円の直径を表しています。
目盛を合わす基準は横送りホルダーの吹管側に対し反対側の端面です。
2. 火口の切断巾を計算してください。切断巾は、切断酸素孔径の1.5~2.0倍大きくなります。

【例】板厚 20mm でφ100 の切断する場合

切断火口は、#2、#2 の火口の切断酸素孔径はφ1.4

切断代は $1.4\text{mm} \times 1.8 \text{倍} = 2.52$

切断した円盤を必要とする場合、目盛は $\phi 100 + 2.52\text{mm} = \phi 102.52$

孔を必要とする場合、目盛は $\phi 100 - 2.52\text{mm} = \phi 97.48$

にそれぞれストッパーを設定してください。

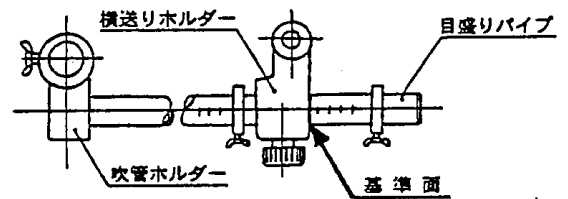
3. ストッパーの設定

目盛パイプの目盛は、切断円の直径を表しています。
目盛を合わす基準は横送りホルダーの矢印の所です。
(右図参照ください。)

ストッパーは、切断した円盤を必要とする場合
(外側切込) と孔を必要とする場合 (内側切込) で
異なります。

円盤を必要な場合は、吹管側のストッパーを、孔を
必要とする場合は外側のストッパーを使用し、切断
径を設定してください。

- 1) ケガキのポンチマークとセンターを合わせてください。この際、センターホルダーの蝶ボルト操作により鋼板とセンター間を $0.5 \sim 1\text{mm}$ 浮かしてください。
- 2) マグネットで機体を固定してください。
- 3) 切断速度の設定は、切断円の直径、板厚によって速度 (回転数) が異なりますので、所定の回転数になるよう速度調整ダイヤルで調整してください。
- 4) 小円切断の場合、センターホルダーの蝶ボルトをゆるめ、センターを 180 度回転して、吹管の反対側に固定し、センターの焼付を防止してください。



5 切断作業



5.1 作業前の安全対策

5.1.1 アース線の接地



作業者への安全対策として、適切な入力電源電圧の確認とキャブタイヤコードの確実な接続を最初に行ってください。

■アース線の接地方法

- ・キャブタイヤコードのゴムプラグにはアースピンが付いています。アースピン差し込み口のある電源コンセントをお使いください。

5.1.2 火口の選定

火口は切断する鋼板の厚みに応じて、火口能力標準表から適正な火口を選んでください。サビの多い鋼板や、開先角度が 20° 以上のときは、標準表の 1 番上の火口 No. を使います。(火口 No. 「00」または「0」が表示されています。)



5.1.3 回転方向切替えスイッチの操作

- ・回転方向切替えスイッチで回転の切換えをします。中立位置は機械の停止になっています。回転方向を切替えるときは、切替えスイッチを必ず停止（中立位置）に戻し、機械が停止してから進行方向を切替えてください。
- ・機械を走行させるとき以外は、必ず停止（中立位置）にしてください。
- ・電源を入れるときは、回転方向切替えスイッチを停止（中立位置）にしてください。回転方向切替えスイッチが右回転および左回転に入ったままの状態では、機械が走行を始めるので危険です。

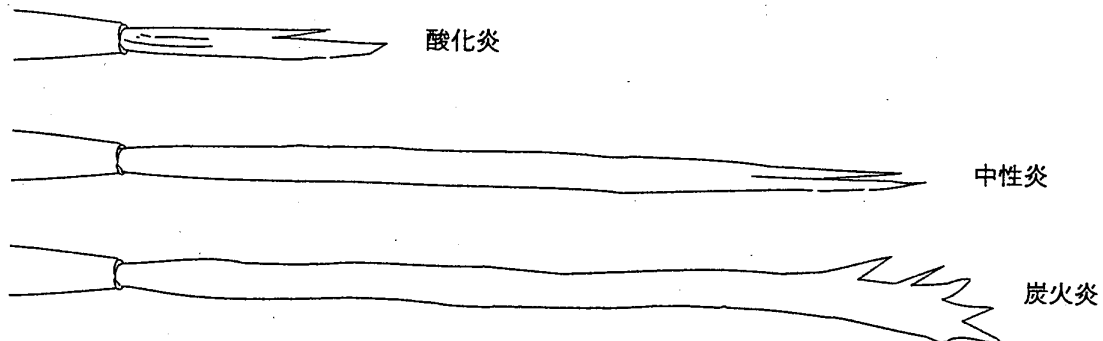
5.2 点火および火炎調整

- ・点火の前に火口能力標準表に従ってガス圧力を調整してください。このときの圧力数値は各バルブとも開いた状態のもので、点火後に補正調整してください。

■火炎調整の方法

1. 各バルブが閉じられているかを良く確認し、プリセットバルブのレバーを 90° 倒します。
2. ガス分配の燃料ガスバルブを 1/4～1/2 回転させ、点火具を用いて点火します。
3. 点火後ただちに予熱バルブを徐々に開いて、標準炎における白点を求めます。
(白点の長さは、5～6mm で、均一に出ていることが望ましい。)
4. 予熱炎の調整が終わりましたら、切断酸素レバーを 90° 倒してください。
5. 切断酸素レバーを全開にします。火炎が変調した時は再調整してください。
切断気流の乱れは、切断面の品質に影響を与えます。不良の時は孔径に合った付属の掃除針で、切断酸素を出しながら火口の孔を掃除してください。
6. すべての火炎調整が終わりましたら、レバーを起し元の位置に戻してください。
ガスは消火されバルブは閉じられます。
切断時の火口先と部材表面の適正間隔
 - ・アセチレンガス …………… 8～10mm
 - ・LPG 系のガス …………… 5～8mm

火炎は中性炎でご使用いただくと良質の切断面を得ることができます。(ただし開先切断の場合、酸化炎で使用することもあります。)通常、酸化炎でご使用になりますと、切断酸素気流の伸びが悪くなり、スラグが付着したり、切断面の上縁が溶けるなど切断面への影響が出やすくなります。また、切断酸素の圧力が高すぎても同様です。



5.3 切込みおよびピアシングの方法

1. 部材の端面から切込む方法
2. ピアシングにより切込む方法
3. ドリルで穴あけして切込む方法

■ピアシングの方法

- 1) 点火して火炎調整をおこないます。
- 2) 切断開始点を十分に加熱し、白熱化させます。
- 3) 切断酸素バルブを開き、切断酸素を噴出させて鋼板に穴をあけます。火口先と鋼板表面の間隔は15~20mmが適正です。飛散するノロが火口先に付着せず、火口の耐久性を維持することができます。

5.4 切断開始の要領と消火方法

1. 切断開始点(端面、ドリル穴あけの場合)に火口を合わせて、プリセットバルブのレバーを90°倒し点火、火炎調整をします。
2. 切断開始点を十分に加熱します。
3. 加熱した後、切断酸素レバーを90°倒し切断を開始します。横送りハンドルを廻し、目盛パイプを送り込んでください。
4. ストッパーに当る寸前に回転方向スイッチを入れ、完全にストッパーに当たるまで切り込んでください。
5. 切断の状態をよく観察し、最適な切断速度に変速ツマミで調整してください。切断速度は火口能力標準表を参照してください。
6. 切断後の消火方法
 - 1) 回転方向切替スイッチを切る。
 - 2) プリセットバルブを起こし元の位置に戻すと各ガスは閉じられ消火します。

5.5 逆火と逆流の安全対策



5.5.1 逆火の防止



逆火は、重大な事故や火災の原因となります。発生させないように十分注意してください。逆火を起こしたときは必ずその原因をつきとめ、機器の点検・整備をし、正常にしてから使用してください。

下記の条件が逆火の原因です。

- 1) 各ガスの圧力が正しく調整されていない。
- 2) 火口が過熱されている。
- 3) 火口孔へのスラッグの飛びつき。
- 4) 火口のテーパ部又は、吹管テーパ部当り部に損傷がある。



5.5.2 逆流（フラッシュバック）の防止

逆流が発生すると火炎及び機器の破損に継がります。

吹管でシューという音がしたときは、ただちに作業を中断し、急いで次の手順で処置してください。

- 1) 予熱酸素バルブを閉じる。
- 2) 燃料ガスバルブを閉じる。
- 3) 切断酸素バルブを閉じる。

逆流が起こったときは、必ずその原因をつきとめ、機器の点検整備をし、正常にしてから使用してください。

6 保守点検

本機の点検・手入れは、下記の事項を参考にして実施し、常に最良の状態でご使用ください。

6.1 日常の点検

1. 機体外部の汚れを清潔な布片で拭き取ってください。
 - 1) 目盛パイプ外周トラックおよび横送りホルダー部
 - 2) 機体固定用のマグネット（特に鋼材との吸着面）
 - 3) 回転パイプホルダー部
2. 動く部分が確実にガタがなく動くか調べてください。
3. 各ガスの接続部よりガス洩れがないか調べてください。
4. 回転駆動中心と、センター中心が合っているか調べてください。
5. 吹管が鋼板と直角であるか調べてください。

■定期点検の場合

1. 機体側面にある操作パネル内の電装品関係部分の塵埃を取り除いてください。
2. 絶縁抵抗の測定（印加電圧が500Vで5MΩ以上あることを確認してください）
3. 減速機ボックス内のグリースの汚れがひどい時は、グリース交換してください。
4. 部品の磨耗が大きい時は交換してください。

7 トラブル発見要領および修理法

1. 機体が動かない。(モーターが回転しない)

原因	点検箇所	処 理
1) 電気が来ていない	電源の確認、接続の確認	
2) ヒューズの不良	制御ボックスにある 1A のヒューズが切れていないか調べる	不良の場合、交換
3) 電源コードの断線	コードをテスターで当たり導通を調べる ∞の場合断線	断線箇所の修理または交換
4) 接続部の不良	端子台にリード線が確実に結線されているか調べる	結線しなおす
5) スイッチの不良	スイッチを取り外し、テスターで端子間の導通を調べる	不良の場合、交換
6) 速度調整抵抗器の断線	テスターで 50KΩ あるか否か調べる	不良の場合、交換
7) リード線の断線	テスターで各リード線の導通を調べる	不良箇所リード線、交換
8) モーター	テスターであたり導通を調べる	不良の場合、交換
9) モーター不良	上記項目がすべて正常の場合はモーター不良	
10) コントローラー不良	上記がすべて正常なら不良 (トリガー回路の不良)	不良の場合、交換

(注) コントローラーの保護機能について

①モーターがロック状態になると約 4 秒間でモーターは停止します。

②停止後の操作について

電源ケーブルのゴムプラグをコンセントより抜き、再度差し込んで下さい

2. 速度制御できない。(モーターは回転する)

原因	点検箇所	処 理
1) 速度調整抵抗器不良	コントローラーの CN1 コネクターをはずし、抵抗器端子の②と①または③の間にテスターをあて、ハンドルをゆっくり回した時、指針が 0~50KΩ まで、連続的に振れれば正常	不良の場合、交換
2) コントローラー	1) が正常ならばコントローラー不良	不良の場合、交換

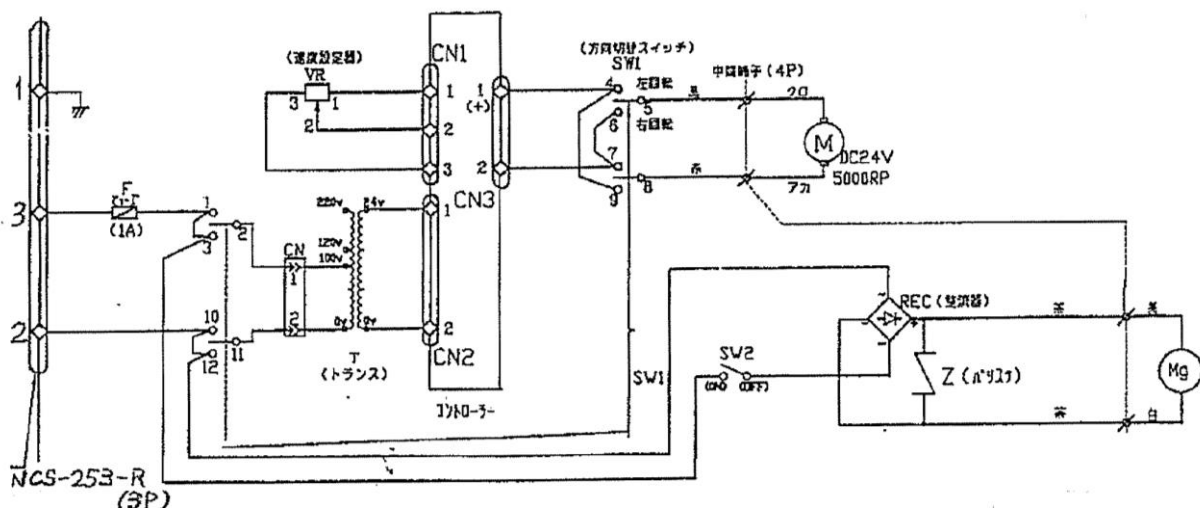
3. 機体が動かない（モーターは回転している）

原因	点検箇所	処 理
1) 作動不良	①減速機ボックスを外しクラッチの作動状態を調べる	分解掃除修理
	②クラッチの蝶ボルトが緩くなっていないか調べる。	緩くなっている場合締めこむ。

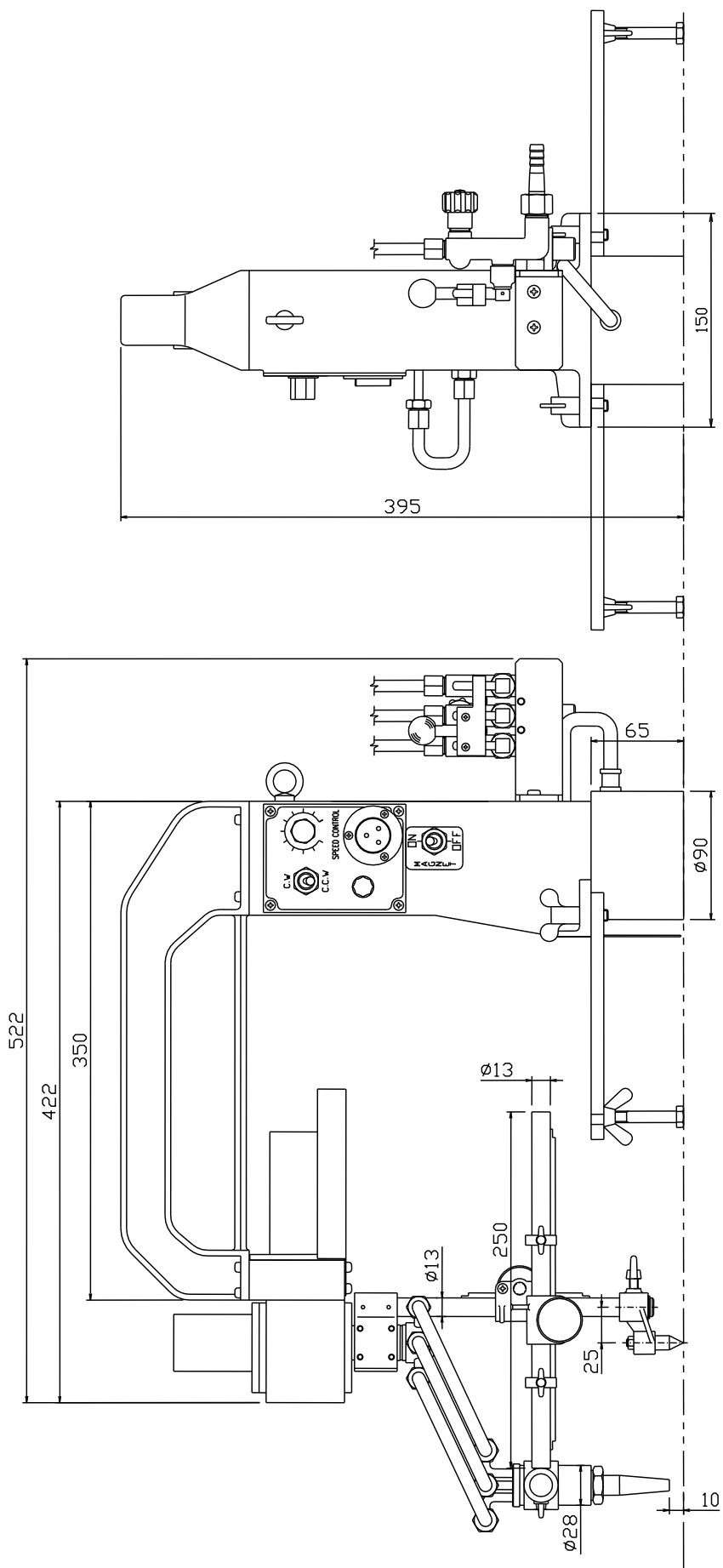
4. 機械は動くが正常でない。

現 象	原 因	処 理
1) 速度が速すぎる	電源、電圧が正常でない	電圧を調べる
2) 低速が出ない	①速度調整抵抗器が不良のとき	新品交換
	②配線が不良のとき	配線を手直しする
	③モーターが不良のとき	モーター交換
	④コントローラー不良のとき	新品交換
	⑤クラッチの蝶ボルトが緩くなっていないか調べる。	緩くなっている場合締めこむ。
3) 高速が出ない	①電源電圧が低下したとき	テスターで調べる
	②クラッチの蝶ボルトが緩くなっていないか調べる。	緩くなっている場合締めこむ。
4) ノッキングする	①ギヤーの磨耗	交換
	②ホースまたはキャブタイヤコードが走行の妨げになっている	作業中配慮する
	③リングの破損	交換
	④クラッチの蝶ボルトが緩くなっていないか調べる。	緩くなっている場合締めこむ。

8 電気回路図

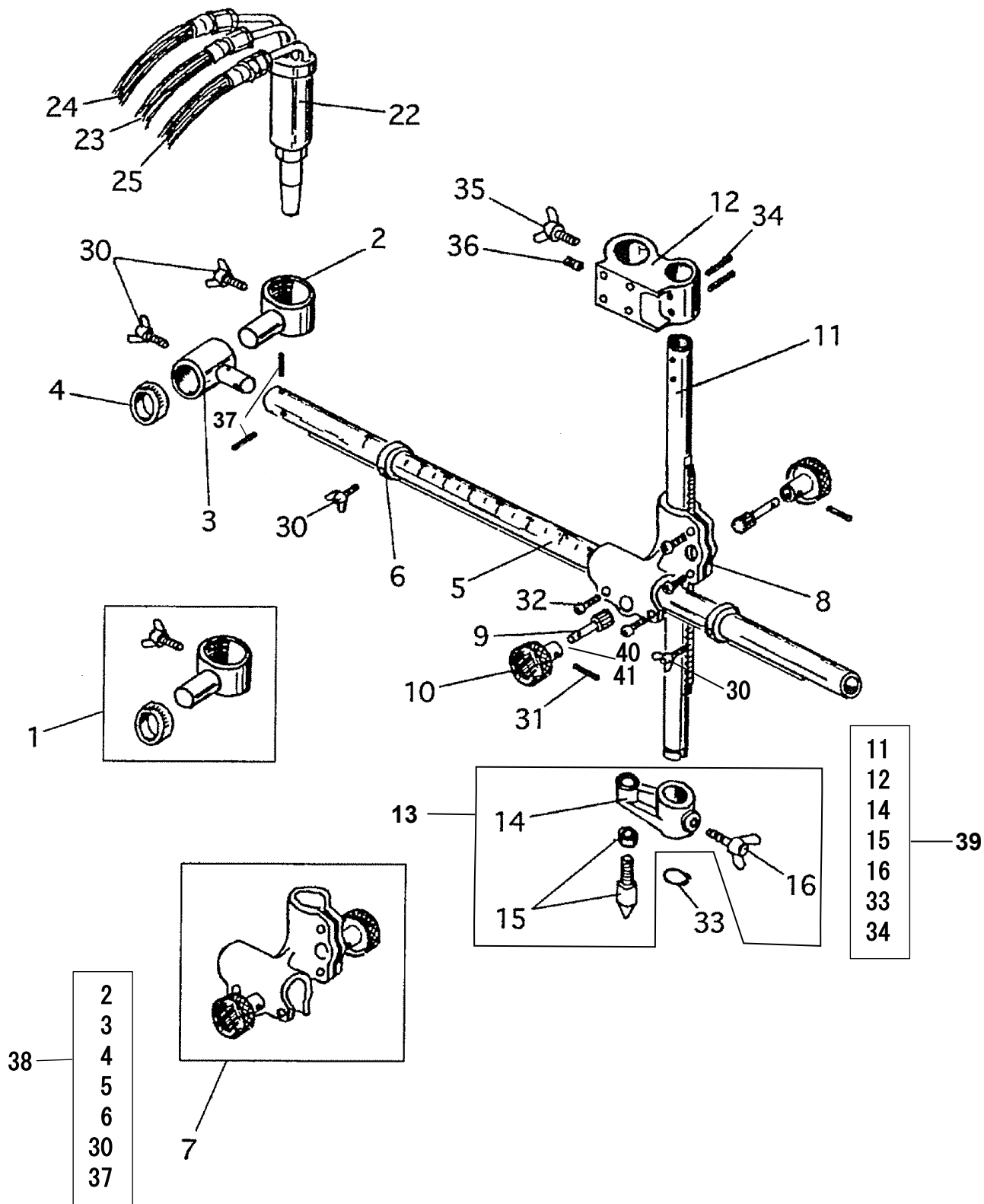


9 サーカットⅡ V400 外観図



10 パーツリスト

10.1 ガス廻り関係



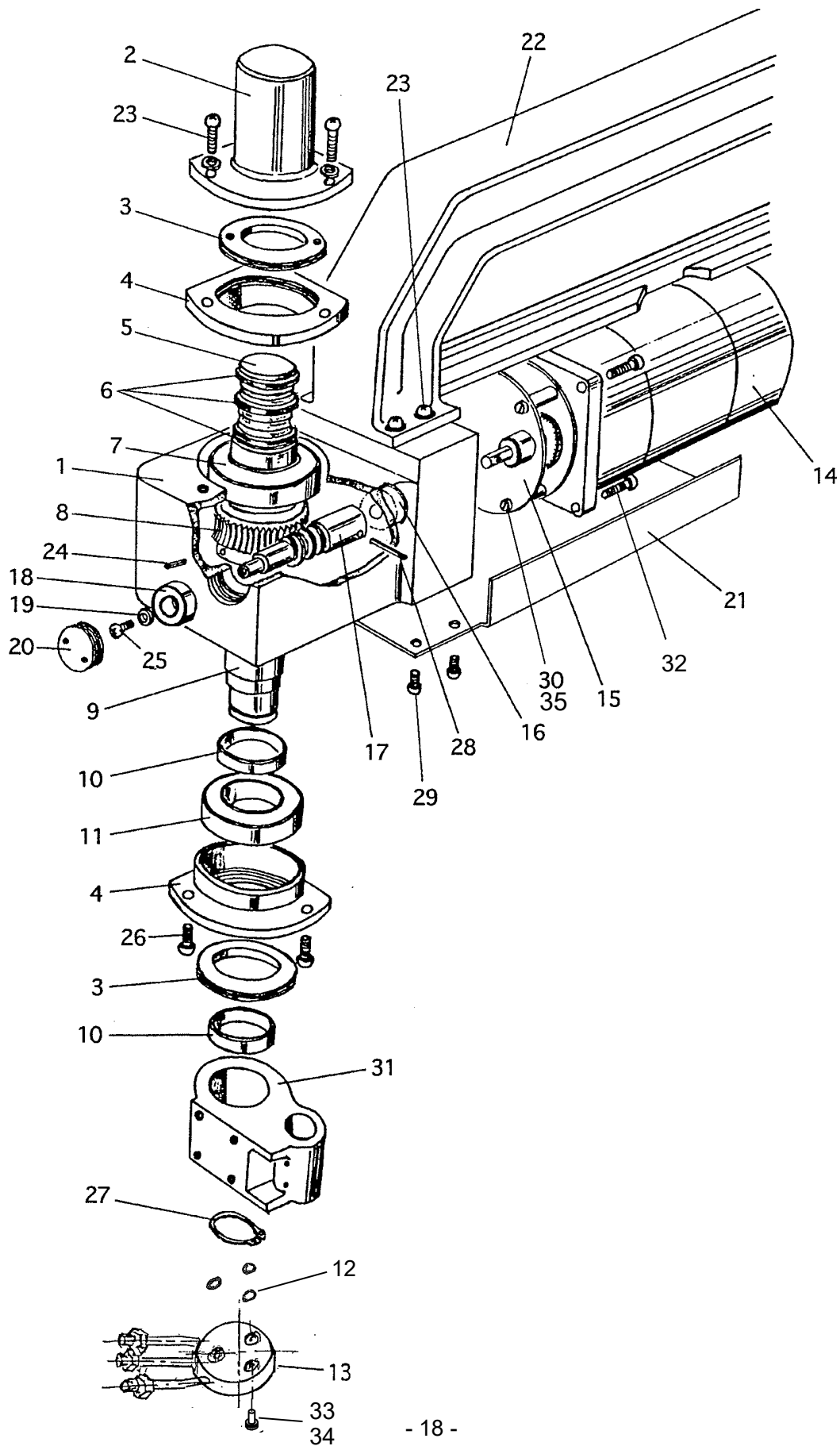
ガス廻り関係

項目 No.	部 品 名 称	数量	ストック 番号	摘 要	項目 No.	部品名称	数量	ストック 番号	摘 要
1	吹管ホルダー（組）	1	60032600	目盛カラー 蝶ボルト付	40	スプリングワッシャー	2	6D510060	WS-6 ★
2	吹管ホルダー	1	60032601		41	平ワッシャー	2	6D500060	WF-6 ★
3	吹管ホルダー受け	1	60032602	※1					
4	目盛カラー	1	60030906	セットビス付					
5	目盛パイプ	1	60036716	ラック付 ※1					
6	ストッパー	2	60032650						
7	横送りホルダー（組）	1	60032655	ハンドル、 ピニオン付					
8	横送りホルダー	1	60032605						
9	ピニオン	2	60031627	※1					
10	ハンドル	2	60031628	※1					
11	回転パイプ	1	60032606	ラック付 ※1					
12	回転パイプホルダー	1	60032607	※1					
13	センターホルダー（組）	1	60032609	センター、 センターストッパーハンドル付					
14	センターホルダー	1	60032608						
15	センター（組）	1	60030913	ナット、スプリングワッシャー付					
16	センターストッパーハンドル	1	60030915						
22	吹管	1	60010353						
23	J O X分配ホース（青）	1	60030510	M12×400L					
24	P O X分配ホース（青）	1	60030510	M12×400L					
25	F G分配ホース（赤）	1	60030512	M12×400L					
30	蝶ボルト	4	6C120408	BS-4×8 ★					
31	スプリングピン	2	6B020212	PR-2×12					
32	ナベ小ネジ	4	6C520415	SP-4×15					
33	軸用C型止め輪	1	6B520130	STW-13					
34	スプリングピン	2	6B022520	PR-2.5×20					
35	蝶ボルト	1	6C120510	BS-5×10					
36	セットビス	1	6C540508	SS-5×8					
37	スプリングピン	2	6B022512	PR-2.5×12					
38	目盛りパイプ (吹管ホルダー付き)	1	61004654						
39	回転パイプホルダー組物	1	60032669						

※1 現物合わせで穴開け、ピン打ちをする必要があります。

【注】部品交換をした際に、水平、垂直が出ない可能性があります。

10.2 減速機関係

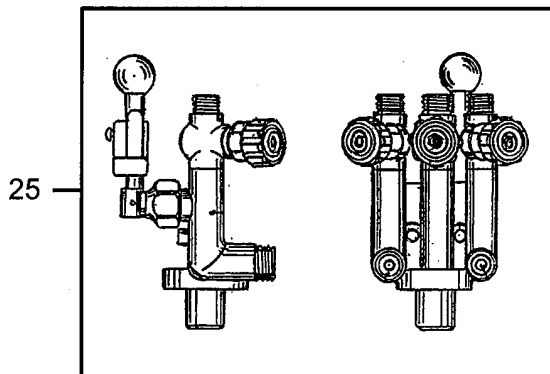
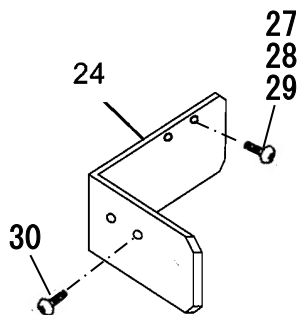
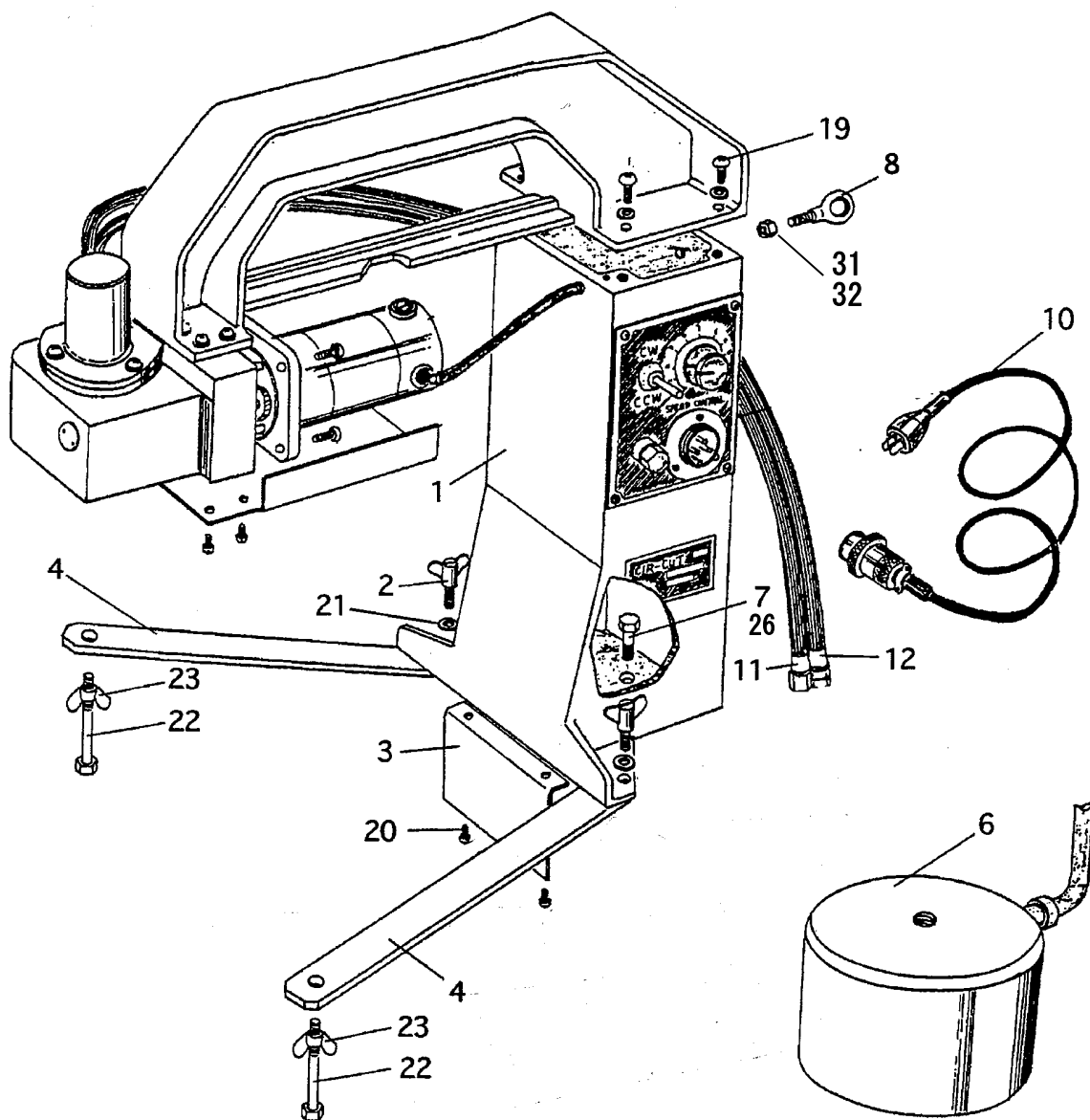


減速機関係

項目 No.	部 品 名 称	数量	ストック 番号	摘 要	項目 No.	部品名称	数量	ストック 番号	摘 要
1	ギヤーボックス	1	60032612		32	セムス小ネジ	4	6C530412	M4X12 ★
2	分配カバー	1	60032664		33	ナベ小ネジ	2	6C520425	SP-4X25 ★
3	調整ネジ	2	60032614		34	スプリングワッシャー	2	6D510040	WS-4 ★
4	ケーシング	2	60032613		35	スプリングワッシャー	3	6D510030	WS-3 ★
5	回転分配	1	60032663						
6	Oリング	4	6E610240	P-24					
7	ベアリング	1	6A036005	6005ZZ					
8	ウォームホイール	1	60032617	※1					
9	スリーブ	1	60032615	※1					
10	カラー	2	60032616						
11	ベアリング	1	6A036906	6906ZZ					
12	Oリング	3	6E610030	P-3					
13	分配継手	1	60032665						
14	モーター	1	20505315	DC24V 15W 5000R. P. M					
15	減速機	1	60032651	RB-54 1/60 ※1					
16	ブッシュ	1	60032625						
17	ウォーム	1	60032618	※1					
18	ベアリング	1	6A030627	627ZZ					
19	座金	1	60031015						
20	ベアリング押え	1	60031014						
21	モーターカバー	1	60032619						
22	把手	1	60036712						
23	ナベセムス	7	6C530415	SP-4×15 (WS 付)					
24	スプリングピン	3	6B022506	PR-2.5×6 ★					
25	ナベ小ネジ	1	6C520408	SP-4×8					
26	ナベ小ネジ	3	6C520412	SP-4×12 ★					
27	軸用止め輪	1	6B520250	STW-25					
28	スプリングピン	1	6B022516	PR-2.5×16 ★					
29	ナベ小ネジ	4	6C520406	SP-4×6					
30	ナベ小ネジ	3	6C520320	SP-3×20					
31	回転パイプホルダー	1	60032607	※1					

※1 現物合わせで穴開け、ピン打ちをする必要があります。

10.3 架台関係

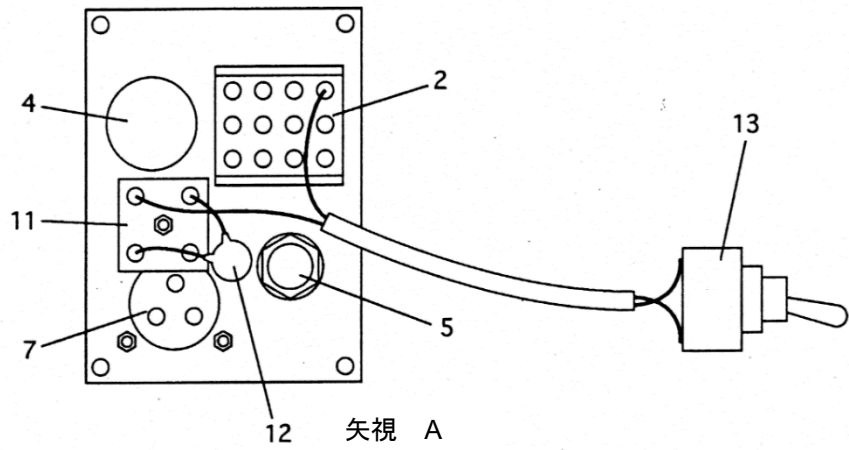


架台関係

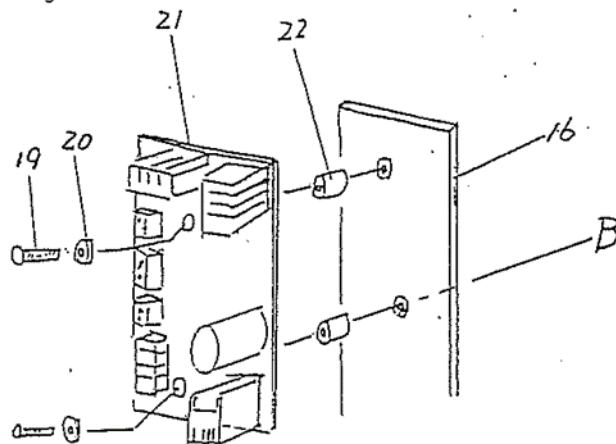
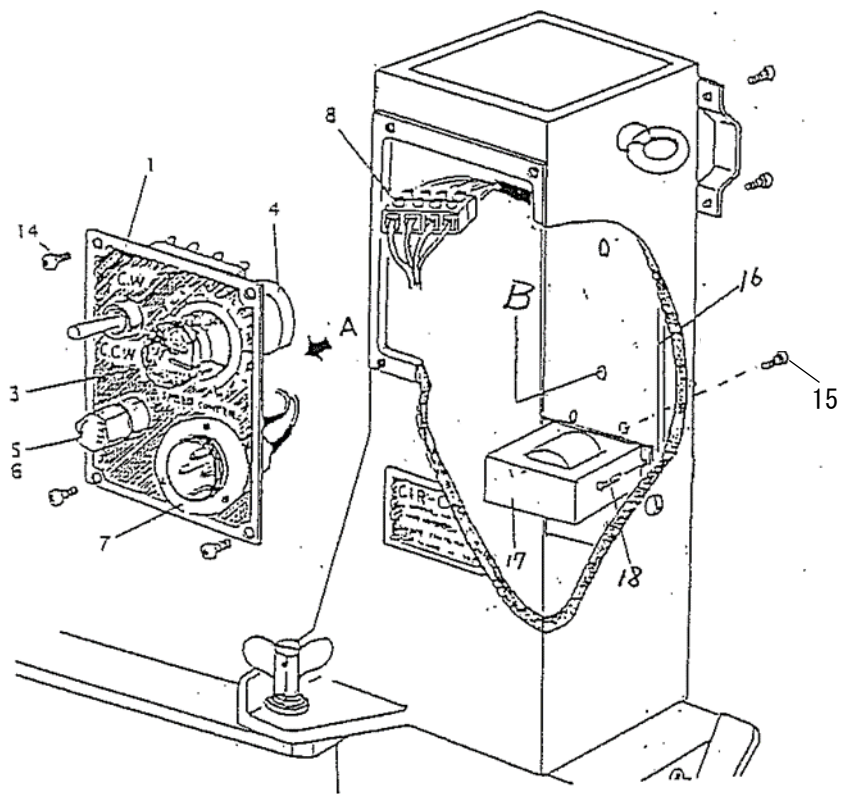
項目 No.	部 品 名 称	数量	ストック 番号	摘 要
1	架台 2 型	1	60036719	
2	蝶ボルト	2	60030315	
3	防熱板 2 型	1	60032633	
4	脚	2	60032630	
6	電磁マグネット	1	60032652	
7	六角ボルト	1	6C021025	BH-10×25
8	アイボルト	1	60031654	M6
10	CTコード (組)	1	61004264	3P×5M
11	一次側 OX ホース (青)	2	60031108	片曲り 90° M12×560
12	一次側 FG ホース (赤)	1	60031110	片曲り 90° M12×560
	一次側 FG ホース (オレンジ)	(1)	61001817	片曲り 90° M12×560
19	ナベセムス	4	6C530418	SP-4×18 (WS 付)
20	ナベ小ネジ	2	6C520406	SP-4×6
21	スプリングワッシャー	2	6D510080	WS-8 ★
22	六角ボルト	2	6C010860	BH-8×60
23	蝶ナット	2	6D080080	NB-8
24	分配取付板	1	60036718	
25	プリセットバルブ	1	60039410	M12 型
26	スプリングワッシャー	1	6D510100	WS-1 ★
27	ナベ小ネジ	2	6C520530	SP-5X30 ★
28	六角ナット	2	6D010050	NH-5 ★
29	スプリングワッシャー	2	6D510050	WS-5 ★
30	セムス小ネジ	2	6C530515	M5X15 ★
31	六角ナット	1	6D010060	NH-6 ★
32	スプリングワッシャー	1	6D510060	WS-6 ★

項目 No.	部品名称	数量	ストック 番号	摘 要

10.4 電気関係



12 矢視 A



11 火口能力標準表

切断孔径表 (mm)

火口番号 種類	00	0	1	2	3	4	5	6	7	8
ストレート	0.8	1.0	1.2	1.4	1.6	1.9	2.3	2.7	3.0	3.4
ターバ-ゼント (5Kg/cm ² 用)		0.8	1.0	1.2	1.4	1.6	1.8	2.1		
ターバ-ゼント (7Kg/cm ² 用)		0.6	0.9	1.1	1.3	1.5	1.8	2.1	2.6	3.2

102 型 (アセチレン用)

板厚 (mm)	火口 No.	切断速度 (mm/min)	圧力 (kg/c m ²) / (Mpa)		流量 L/H		
			酸素	アセチレン	切断酸素	予熱酸素	アセチレン
3~5	00	700~660	1.5 / 0.15	0.2 / 0.02	690	410	370
5~10	0	660~550	2.0 / 0.2	0.2 / 0.02	1,200	410	370
10~15	1	550~490	2.5 / 0.2	0.2 / 0.02	2,100	480	430
15~30	2	490~400	3.0 / 0.25	0.2 / 0.02	3,400	480	430
30~40	3	400~350	3.0 / 0.3	0.2 / 0.02	4,300	480	430
40~50	4	350~320	3.5 / 0.35	0.25 / 0.025	6,500	550	500

102-D5 型 (アセチレン用)

板厚 (mm)	火口 No.	切断速度 (mm/min)	圧力 (kg/c m ²) / (Mpa)		流量 L/H		
			酸素	アセチレン	切断酸素	予熱酸素	アセチレン
5~10	0	700~625	5.0 / 0.5	0.2 / 0.02	1,600	520	470
10~15	1	625~550			2,400	600	550
15~30	2	550~475			3,600	600	550
30~40	3	475~425			4,800	600	550
40~50	4	425~350			5,600	750	680

102-D7 型 (アセチレン用)

板厚 (mm)	火口 No.	切断速度 (mm/min)	圧力 (kg/c m ²) / (Mpa)		流量 L/H		
			酸素	アセチレン	切断酸素	予熱酸素	アセチレン
5~10	0	750~680	7.0 / 0.7	0.2 / 0.02	1,100	520	470
10~15	1	680~600			2,500	600	550
15~30	2	600~500			3,800	600	550
30~40	3	500~450			5,400	600	550
40~50	4	450~400			7,300	750	680

106 型 (LPG 系ガス用)

板厚 (mm)	火口 No.	切断速度 (mm/min)	圧力 (kg/c m ²) / (Mpa)		流量 L/H		
			酸素	LPG	切断酸素	予熱酸素	LPG
3~5	00	700~660	1.5 / 0.15	0.2 / 0.02	690	1,180	310
5~10	0	660~550	2.0 / 0.2	0.2 / 0.02	1,200	1,180	310
10~15	1	550~490	2.5 / 0.2	0.2 / 0.02	2,100	1,180	310
15~30	2	490~400	3.0 / 0.25	0.25 / 0.025	3,400	1,370	360
30~40	3	400~350	3.0 / 0.3	0.25 / 0.025	4,300	1,370	360
40~50	4	350~320	3.5 / 0.35	0.3 / 0.03	6,500	1,860	490

106-D5 型 (LPG 系ガス用)

板厚 (mm)	火口 No.	切断速度 (mm/min)	圧力 (kg/c m ²) / (Mpa)		流量 L/H		
			酸素	LPG	切断酸素	予熱酸素	LPG
5~10	0	700~625	5.0 / 0.5	0.2 / 0.02	1,600	1,180	310
10~15	1	625~550		0.2 / 0.02	2,400	1,180	310
15~30	2	550~475		0.25 / 0.025	3,600	1,370	360
30~40	3	475~425		0.25 / 0.025	4,800	1,370	360
40~50	4	425~350		0.3 / 0.03	5,600	1,860	490

106-D7 型 (LPG 系ガス用)

板厚 (mm)	火口 No.	切断速度 (mm/min)	圧力 (kg/c m ²) / (Mpa)		流量 L/H		
			酸素	LPG	切断酸素	予熱酸素	LPG
5~10	0	750~680	7.0 / 0.7	0.2 / 0.02	1,100	1,180	310
10~15	1	680~600		0.2 / 0.02	2,500	1,180	310
15~30	2	600~500		0.25 / 0.025	3,800	1,370	360
30~40	3	500~450		0.25 / 0.025	5,400	1,370	360
40~50	4	450~400		0.3 / 0.03	7,300	1,860	490

- (注意)
1. 圧力は全て吹管入り口における圧力とします。
 2. 酸素純度 99.9%以上、プロパン JIS3 号以上。
 3. 鋼板表面の状況(スケール、塗装)によっては燃料ガス圧力を高くするか切断速度を減じてください。又切断面の精度が要求される場合は諸元を調整してください。

12 点検およびサービス体制

定期点検は、弊社で有償にて責任を持って行っています。ご購入の販売店を通して、最寄りの弊社営業所にお届けください。

営業所一覧

事業所名	郵便番号	住 所	T E L	F A X
本 社	130-0012	東京都墨田区太平 3-4-8KOIKE Bld. 7 階	03-3624-3111	03-3624-3124
大 阪 支 店	577-0067	大阪府東大阪市高井田西 3-8-19	06-6785-5300	06-6785-5310
名 古 屋 支 店	467-0863	愛知県名古屋市瑞穂区牛巻町 12-9	052-872-2811	052-872-2818
中 国 支 店	722-0221	広島県尾道市長者原 2-165-31	0848-40-0380	0848-40-0070
九 州 支 店	803-0817	福岡県北九州市小倉北区田町 14-29	093-561-7686	093-592-1044
京葉支社営業 G	290-0067	千葉県市原市八幡海岸通 47	0436-41-1311	0436-43-3712
関東支社営業 G	332-0004	埼玉県川口市領家 3-10-19	048-222-5121	048-222-5340
関東支社	210-0004	神奈川県川崎市川崎区宮本町 8 - 15 - 201	048-222-5121	048-222-5340
京浜営業 G				
関東支社	350-0833	埼玉県川越市芳野台 2-8-9	048-222-5121	048-222-5340
埼玉営業 G				
北 関 東 支 店	372-0855	群馬県伊勢崎市長沼町字西河原 222-1	0270-32-2060	0270-32-6520
札 幌 営 業 所	003-0806	北海道札幌市白石区菊水 6 条 3 丁目 1-32	011-822-2901	011-822-9178
東 北 営 業 所	983-0034	宮城県仙台市宮城野区扇町 7-4-45	022-259-4725	022-259-4732
茨 城 営 業 所	319-1231	茨城県日立市留町後川 1513-1	0294-33-9606	0294-33-9608
西 関 東 営 業 所	252-0245	神奈川県相模原市中央区田名塩田 1-10-5	042-777-1710	042-777-1720
静 岡 営 業 所	422-8052	静岡県静岡市駿河区緑が丘町 21-12	054-282-0156	054-282-0491
神 戸 営 業 所	675-0031	兵庫県加古川市加古川町北在家 511-1	079-454-3321	079-454-3324
広 島 営 業 所	733-0024	広島県広島市西区福島町 2-33-6	082-293-1133	082-293-3060
四 国 営 業 所	762-0055	香川県坂出市築港町 1-1-18	0877-46-0555	0877-45-8332
長 崎 営 業 所	857-1171	長崎県佐世保市沖新町 7-1	0956-36-9112	0956-36-9113
熊 本 出 張 所	869-0105	熊本県玉名郡長洲町大字清源寺 3275-27	0968-65-7001	0968-65-7002

2022 年 11 月現在

サーカット<ⅡV400> 取扱説明書

1995年9月	初版
1997年10月	第2版
2004年11月	第3版
2005年4月	第4版
2006年1月	第5版
2006年2月	第6版
2007年6月	第7版
2007年6月	第8版
2010年12月	第9版
2014年4月	第10版
2014年8月	第11版
2015年4月	第12版
2015年7月	第13版
2016年5月	第14版
2016年10月	第15版
2017年6月	第16版
2018年1月	第17版
2020年3月	第18版
2020年11月	第19版
2023年11月	第20版

小池酸素工業株式会社

プリセットバルブ (PS-12)





取扱説明書

重要

- ◆取扱説明書をよく読み、理解してから操作してください。
- ◆本取扱説明書に従わない、不適切な操作や整備は、重大な人身事故につながる危険性があります。
- ◆本取扱説明書は、常に製品の側において、いつでも読めるようにしてください。

安全の表示についてのご案内

ほとんどの事故は、基本的な安全規則を守らない操作・保守点検・整備が原因で発生しております。本書および当製品の安全性をより良く理解いただくため、安全の表示を次のように使い分けております。

-  **危険** : 回避できなかった場合、死亡または重傷を負うことにいたる切迫した危険状態となる場合の注意事項に用いております。
-  **警告** : 回避できなかった場合、死亡または重傷を負う可能性がある危険状態の場合の注意事項に用いております。
-  **注意** : 回避できなかった場合、軽傷または中程度の傷害を負う可能性がある危険状態の場合、または、物的傷害の発生が予測されるような種類の危険状態になる場合の注意事項に用いております。
-  **重要** : 当然守るべき法的規制等の製品取扱いの最も基本的な遵守事項に用いております。

1. はじめに

このたびは、プリセットバルブをお買い求めいただきまして、厚くお礼申し上げます。
本取扱説明書は、プリセットバルブを安全に、また効果的にご使用いただくための説明書です。
当製品をご使用いただく前に必ず本書を読み、操作方法や保守点検を十分に理解された上で、ご使用くださいますようお願い致します。

2. 製品の概要

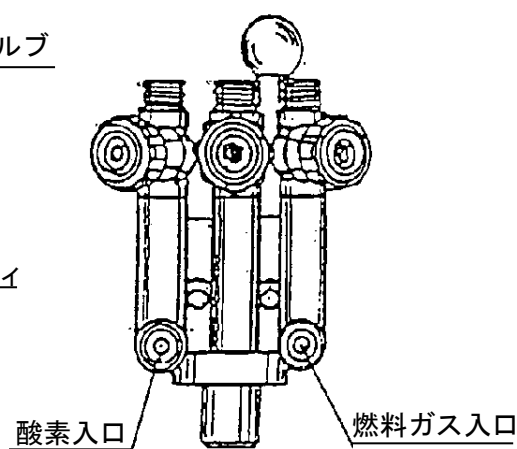
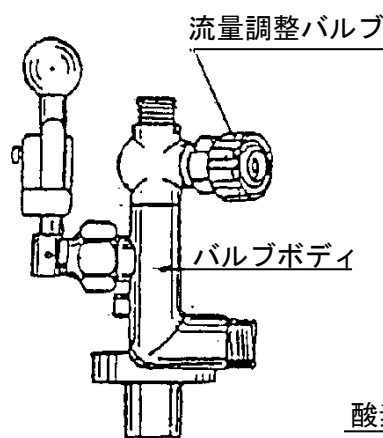
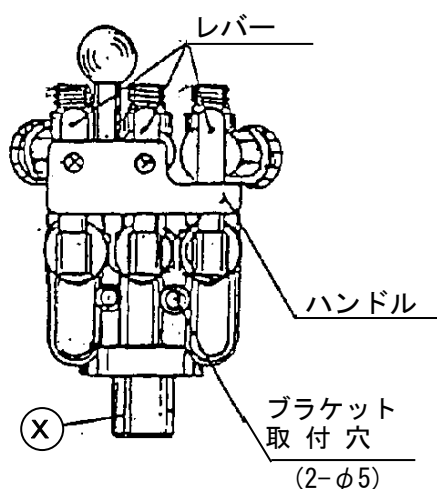
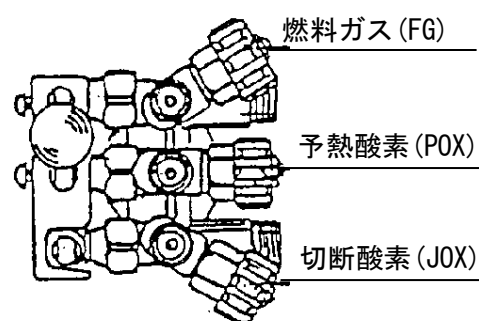
ポータブル切断機を使って切断作業を行う場合、切断するたびに、予熱炎や切断酸素気流の調整をバルブを操作して行っています。

本プリセットバルブは、予熱酸素、燃料ガスおよび切断酸素の流量をあらかじめ設定しておき、切断作業時はハンドル操作を行うだけで通常の切断が行えます。

本プリセットバルブは、切断の都度行うバルブ調整が解消され、常に一定した流量が得られますので、安定した作業と作業効率の向上が図れます。

3. 製品の構成及び名称

流量調整バルブ		
流体	ネジ	色
J O X	M12×1 (右)	黒
P O X	M12×1 (右)	青
F G	M12×1 (左)	赤



4. 取り扱い手順

- 1) ポータブル切断機の所定の位置（スタンダー φ16 穴）に図示のX部を取り付けます。
- 2) 各ガスのレバー（ハンドル）は、図に示してある通り、ハンドルのボールが上方になるようにセットしておきます。
- 3) 流量調整バルブも閉止（ハンドルを右に廻す）の状態にしておきます。
- 4) 酸素及び燃料ガスの入口に夫々のホースを接続します。
- 5) 流量調整バルブの出口とトーチとをホースで接続します。
- 6) 上記の4) 及び5) は、ガス漏れのないようにスパナを使って、確実に締め付けてください。

7) 火口に点火して、予熱炎と切断酸素の気流を確認します。

① ハンドルを 90° 回転させ、ハンドルのボールが水平になる位置にセットします。
(予熱酸素と燃料ガスがトーチに流れる状態になりました。)

② 燃料ガスの流量調整バルブを開けて、点火ライターを使って点火します。

③ 続いて、予熱酸素の流量調整バルブを開け、標準炎になるよう操作します。

④ 炎の大きさなどの調整は②と③を繰り返して行ってください。

⑤ 次は切断酸素の気流を確認します。

- ・切断酸素のレバーを水平になる位置にセットします。
- ・切断酸素の流量調整バルブを開け、気流の状態を確認します。
- ・予熱炎を形成したままで行ってください。

⑥ 予熱炎及び切断酸素気流の状態の確認を終えたら、ハンドルを操作して、各ガスの供給を止めます。

⑦ ハンドルの操作により、予熱酸素、燃料ガス、及び切断酸素が止まります。

8) 再点火の操作

通常の作業で繰り返し行う操作のことです。

① ハンドルを操作して火口にガスを供給します。

② 点火ライターで点火します。

③ 切断酸素気流は、レバーを操作して確認します。

(切断酸素のレバーは単独で操作ができます。)

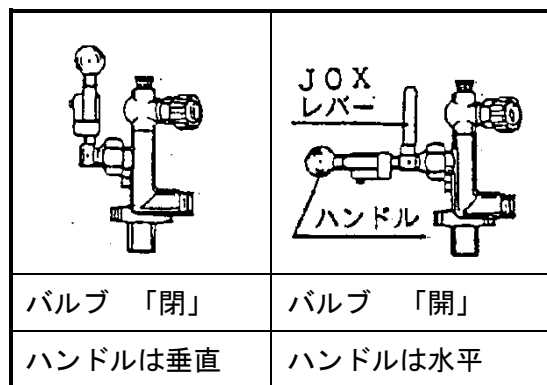
9) 火口を交換した時の点火

作業条件が変わり、別な火口に変えた場合は、その火口に見合ったガスの供給と調整が必要です。

一連の操作及び確認は、7) 及び 8) と同じです。

10) 作業終了時の扱い

作業終了時、または長時間使用しない場合は、各バルブのレバー及びハンドルは、必ず閉止の状態にしておいてください。



5. 日常点検



警告

安全及び性能維持のため、保守点検は必ず行ってください。保守点検を怠りますと、重大な事故が起こることがあります。

1) 原則として 1 日 1 回始業時に点検してください。

2) バルブの閉止（出流の有無）の良否を石鹼水で確認する。

3) バルブ部品の組み付け部、ホース接続部のガス漏れの有無を石けん水で確認する。

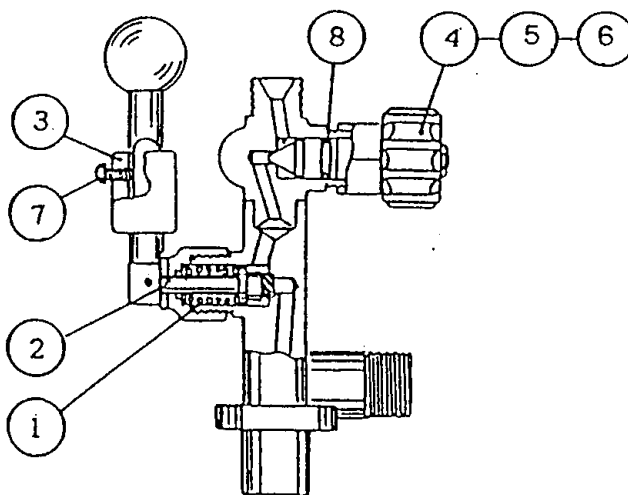
4) 漏れが合った場合は増締めする。漏れの状態によっては部品の交換、もしくは修理依頼をする。

6. 修理

⚠ 注意 下記の故障が確認された場合は、直ちに当社または当社販売店にご連絡ください。

- 1) ガスが出流する。(バルブが止まらない)
- 2) 流量調整ができない。(バルブの動き不良)
- 3) レバーが動かない。(部品の損傷、動き不良)
- 4) その他不適合箇所のあるもの。

プリセットバルブ (PS-12) (PS-U 9/16)
(PS-16) (PS-G 3/8)



番号	部品名称	ストック番号
1	スピンドル (組)	80006293
2	スピンドル	80006294
3	ハンドル (組)	80006295
4	JOXバルブ (組)	80015281
5	POXバルブ (組)	80015282
6	FGバルブ (組)	80015283
7	ナベ小ネジ (M3×8)	80006296
8	Oリング (KS-5)	80005026