

ポータブル自動ガス切断機



BEB00J15

# IK-82 S-200

## 同心倣い切断機

# 取扱説明書



本取扱説明書を読み、内容を理解してから  
当製品を運転・点検・整備してください。

小池酸素工業株式会社

## まえがき

当社製品をご愛用いただき、まことにありがとうございます。

本書は、当製品を正しく、安全で効果的にご使用いただくためのガイドブックです。

当製品をご使用いただく前に必ず本書を読み、操作・保守方法を十分に理解され、自分のものとしたうえで、ご使用下さいますようお願いいたします。

特に、安全で快適な作業をするためには、職場の皆様の協力が必要です。本書の安全に関する事項を十分に理解し、励行されることをお願いいたします。

## 安全使用のためのお願い（必ずお読み下さい）

当製品(機械)は安全を十分に考慮して製造されていますが、作業管理の不適切などに起因して重大な事故に結びつくことがあります。

機械を使用する作業者および保守担当者の方は、この機械の運転操作・点検・整備を行う前に必ず本書をよく読んで下さい。

本書は常に機械の付近に保管し、機械を取扱う全職員の方がいつでも見られるようにして下さい。

■本書に従わないで、この機械を不用意に使用しないで下さい。

■本書の説明が完全に自分のものとなるまでは、安全のために機械を使用しないで下さい。

■本書の説明が理解できないときは、すみやかに当社または当社サービス店にお問い合わせ下さい。

■本書は常に手元で見られるようにし、繰り返し読んで理解を確実なものにして下さい。

■本書を紛失または損傷したときは、すみやかに当社または当社販売サービス店に発注して下さい。

■当製品を譲渡されるときは、次の所有者に本書を必ず添付して譲渡して下さい。

## 機械の使用資格者

機械を使用する作業者および保守担当者は、本書の内容を確実に理解した者で下記1～3のいずれかの資格が必要となります。

1. ガス溶接作業主任者免許を受けた者。
2. ガス溶接技能講習を終了した者。
3. その他労働大臣が定める者。

図記号	タイトル	意味
	一般	特定しない一般的な注意、警告、危険の通告
	指を挟まれないように注意	挿入口など指が挟まれることによって起こる障害の可能性を注意する通告
	感電注意	特定の条件において感電の可能性を注意する通告
	必ずアース線を接続せよ	安全アース端子付きの機器の場合、使用者に必ずアース線を接続するように指示する表示
	電源プラグをコンセントから抜け	故障時や落雷の可能性がある場合、使用者に電源プラグをコンセントから抜くように指示する表示
	破裂注意	特定の条件において破裂の可能性を注意する通告
	一般	特定しない一般的な禁止の通告
	高温注意	特定の条件において高温による障害の可能性を注意する通告
	発火注意	特定の条件において発火の可能性を注意する通告

# 目次

1. 安全インフォメーション	1
1.1 機械一般の安全インフォメーション	1
1.2 ガス切断作業の安全インフォメーション	3
2. 安全ラベルの貼付位置	5
3. 機械の概要	6
3.1 機械の特徴	6
3.2 各部の名称と機能	6
3.3 仕様	7
4. 作業準備	8
4.1 梱包内容	8
4.2 機械の組立	8
4.3 作業準備	8
5. 切断作業	11
5.1 作業前の安全対策	11
5.2 点火および火炎調整	13
5.3 切込みおよびピアシングの方法	14
5.4 切断開始の要領と消火方法	14
5.5 逆火と逆流の安全対策	15
5.6 切断作業	15
5.7 オプション	16
6. 保守点検	17
6.1 日常点検	17
7. トラブル発見要領および修理法	18
8. 電気回路図	19
9. IK-82 S-200 外観図	19
10. パーツリスト	20
10.1 本体関係	20
10.2 操作盤関係	22
10.3 トレーサーヘッド関係	24
10.4 吹管関係	26
11. 火口能力標準表	28
12. 点検およびサービス体制	29

# 1 安全インフォメーション

多くの事故は、基本的な安全規則を守らない運転・点検・整備が原因で発生しています。機械の運転・点検・整備の前に必ず本書および機械に書いてある安全のための予防処置や注意事項をよく読み、理解し、確実に習得して下さい。本書および機械の安全ラベルを正しく理解していただくため、つぎのように安全のメッセージを使い分けています。

## ■危険 (DANGER)



危険が回避されないと、重傷または重大な破損、事故に結びつく箇所の警告メッセージおよび警告表示ラベルです。

## ■警告 (WARNING)



危険が回避されないと、重傷または重大な破損事故に結びつく箇所の警告メッセージおよび警告表示ラベルです。

## ■注意 (CAUTION)



危険が回避されないと、軽傷または機械の破損事故に結びつく箇所の注意メッセージおよび注意表示ラベルです。また、危険な習慣的行為に対して注意するときにも使用しています。

## ■通告標識 (NOTICE SIGNS)

機械運転者や整備作業員に対して、機械や周辺機器の破損事故に結びつく箇所の注意事項を指示する標識です。

## 1.1 機械一般の安全インフォメーション

機械を安全にご使用いただくための重要事項です。必ず読んで励行して下さい。

### 1.1.1 機械関係の安全

1. 機械は軽量化のためアルミニウム合金を主体として組立られています。打撃や衝撃および落下などにより、破損することがあります。取扱いには十分注意して下さい。
2. 吹管、分配にホースを取付けるときは、付属のスパナでナットを締め付けて下さい。取付け後は必ずガス漏れのないことを検知液で確認して下さい。ガス漏れ時は確実に締め付けて下さい。
3. 吹管に火口を取付けるときは、付属の2丁スパナで火口を確実に締め付けて下さい。取付テーパー部は傷付けぬように注意して下さい。傷付きは逆火の原因となります。
4. 機械の分解をすると正常な作動が損なわれることがあります。分解は専門知識のある方が保守点検・修理のときだけにして下さい。
5. 機械の改造は絶対にしないで下さい。大変危険です。
6. 機械の進行方向を切替えるときは、切替えスイッチを必ず OFF (中立位置→停止) に戻し、機械が停止してから進行方向を切替えて下さい。
7. 機械を長時間使用しないときは、電源を必ず切して下さい。
8. 雨天のときは、屋外での作業は行わないで下さい。電気部品の故障、漏電、機械のサビなどの原因となります。

### 1.1.2 作業時の安全な服装

1. 作業のときは、必ず保護具(皮手袋、保護眼鏡、ヘルメット、安全靴)を着用して下さい。
2. 感電防止のために、濡れた衣服や濡れた手で作業は行わないで下さい。

### 1.1.3 機械の操作および作業時の安全

1. 機械を使用する前に、本書を必ずお読み下さい。
2. 正しい取付け、芯出しを行い正常な動作を確認して操作して下さい。
3. 電源を接続するときは、電源スイッチは OFF（または正逆切換えスイッチが停止位置）であることを確認して差し込んで下さい。
4. 機械を操作する前に、周囲の安全と事故を招く恐れのないことを確認して下さい。
5. 点火したままでの機械の持ち運びは危険です。必ず消火して下さい。
6. 高所での切断は大変危険です。切断された鋼板、火花、ノコの落下による事故に十分注意して下さい。
7. 切断しない場合はマグネットスイッチを OFF にして下さい。
8. 切断時、本体固定用マグネットは必ず固定して下さい。
9. 脚の固定は曲りハンドルで必ず固定して下さい。
10. 機械を運ぶ時、トレーサーヘッドの動きに注意して下さい。
11. 切断時、トレーサーヘッドを固定する蝶ナットは必ず固定して下さい。
12. 機械を収納、または持ち運ぶときは、脚に取付けたリング穴にアームをセットして下さい。
13. 機械を持ち運ぶときは、必ず把手を持って移動して下さい。

### 1.1.4 電気関係の安全



1. 使用前に本機の入力電源電圧を確認して下さい。  
入力電源電圧は定格の±10%の範囲で使用が可能です。範囲外の電圧での使用はできません。
2. キャブタイヤコード側金属コンセント（プラグ）はネジ止め式になっています。必ず締めで使用して下さい。
3. キャブタイヤコードのゴムプラグにはアースピンが付いています。アースピン差し込み口のある電源コンセントをお使い下さい。
4. つぎのときは、作業を中断し電源を切り、電気の詳細知識のある技術者に整備を依頼して下さい。
  - 1) コードの破損または擦り切れ
  - 2) 機械の水濡れや液体被害
  - 3) 取扱説明書に従っても機械作動が異常
  - 4) 機械の破損
  - 5) 整備が必要な機械性能の異常
5. 電気系統は、定期的に検査をして下さい。



### 1.1.5 保守点検・整備の安全



1. 保守点検・整備は電気の詳細知識のある技術者に依頼して下さい。
2. 機械の点検や修理を行うときは、電源プラグを抜いてから作業をして下さい。
3. 保守点検は、必ず定期的に行って下さい。

## 1.2 ガス切断作業の安全インフォメーション

ガス切断作業を安全に行うために、安全規則や注意事項を必ず守って下さい。  
常に作業や管理者は、安全遵守を心掛けることが大切です。

### 1.2.1 爆発の防止



1. 圧力のかかったボンベや密閉した容器の切断はしないで下さい。
2. ガス切断を行うときは、通風、換気を十分に行い、ガスが停滞しないようにして下さい。

### 1.2.2 圧力調整器の安全



1. すべての圧力調整器が、正しく作動していることを確認してから作業をして下さい。  
欠陥のある圧力調整器は破裂や重大な事故の原因となります。
2. 保守点検・整備は熟練した修理技術者に依頼して下さい。
3. ガス漏れや作動不良のある圧力調整器は使用できません。
4. 油やグリースの付着した圧力調整器は使用できません。

### 1.2.3 高圧ガスボンベの安全



1. ガス漏れや破損しているボンベは絶対に使用しないで下さい。
2. ボンベは直立させて設置し、転倒防止の安全を確保して下さい。
3. ボンベは指定された用途だけに使用して下さい。
4. 容器バルブには、油やグリースを付着させないで下さい。
5. ボンベは高熱、火花、スラグおよび裸火のない場所に設置して下さい。
6. 容器バルブが堅くて開かないときは、納入業者に連絡して下さい。  
ハンマー、レンチやその他の工具等を用いて無理に開けないで下さい。

### 1.2.4 ホース類の安全



1. 酸素ホースは酸素ガスだけを使用して下さい。
2. 亀裂の入ったホースや、火花、熱、裸火等により損傷したホースは取替えて下さい。
3. ホースはねじれないように注意して設置して下さい。
4. ホースの破損を防ぐため、作業時や持運び時の取扱いには十分注意して下さい。
5. ホースを持って機械の移動はしないで下さい。
6. ホースは定期的に損傷、漏洩、疲労、接続部のゆるみ等の安全検査をして下さい。
7. ホースは必要最小限の長さで使用して下さい。ホースの損傷防止と圧力降下の防止および流量抵抗の減少に効果があります。

### 1.2.5 火災防止の安全対策



ガス切断の作業をするときは、火災に対する安全予防対策を行って下さい。  
高温金属、火花、スラグに対する不注意が、火災の原因となります。

1. 切断作業の現場には消火器、消火用の砂、水バケツ等を用意して下さい。
2. 可燃物は切断作業の現場から火花がかからない位置へ離して下さい。
3. 切断直後の鋼板および高温の部材やスクラップは、必ず冷却してから可燃物に近づけて下さい。
4. 可燃物が付着している容器は切断しないで下さい。

### 1.2.6 火傷事故防止の安全対策



火傷事故防止のための安全事項を常に守って下さい。

作業時の高熱、スパッタおよび火花に対する不注意が、火災や火傷の原因となります。

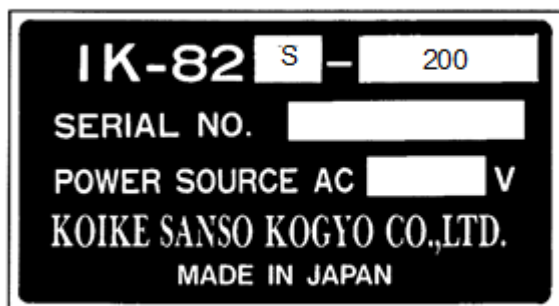
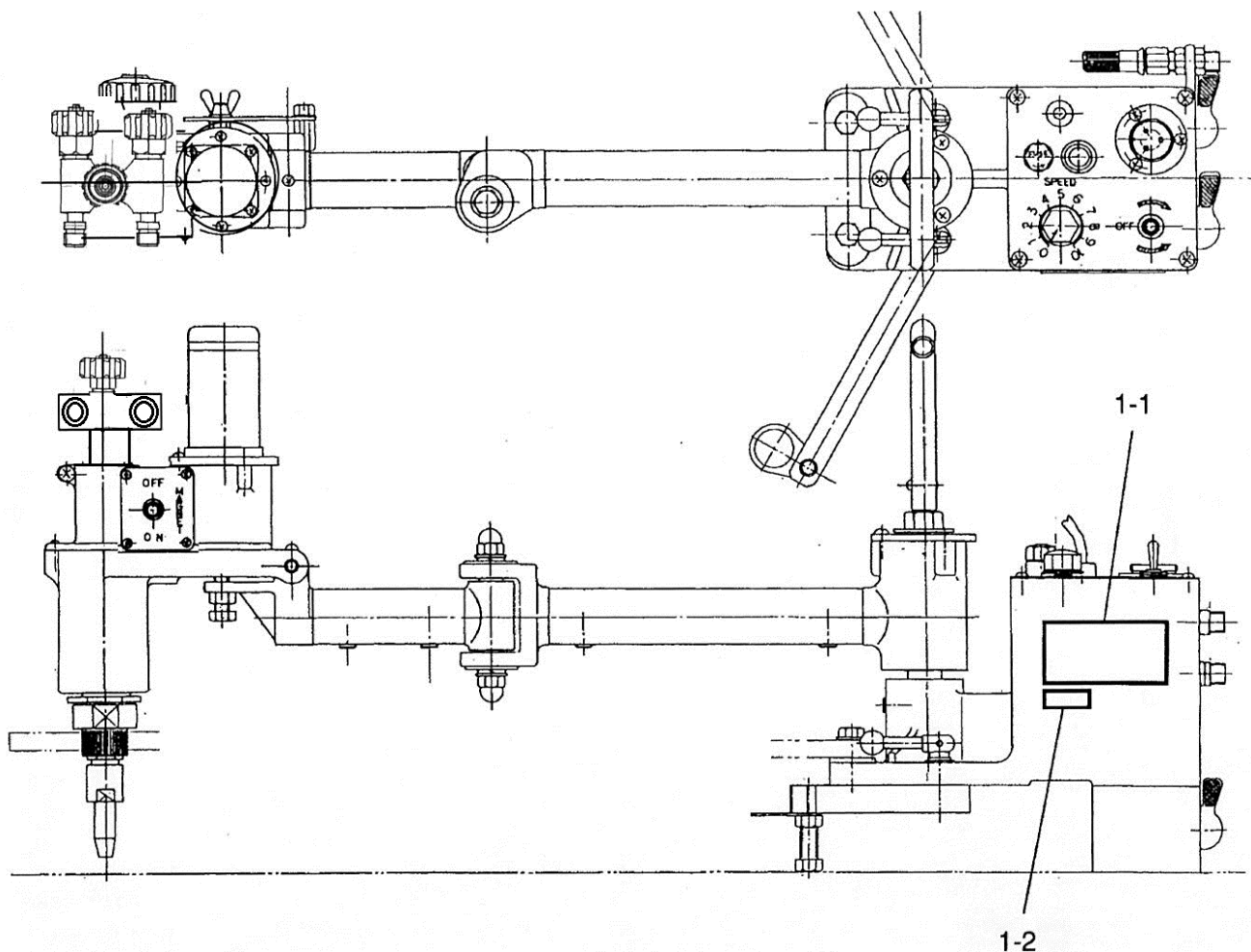
1. 可燃物の近くでは切断作業をしないで下さい。(火花がかからない程度に離す。)
2. 可燃物の詰まっている容器は切断しないで下さい。
3. ライターやマッチ等の可燃物は身に付けしないで下さい。
4. 吹管の火炎は火傷の原因となります。吹管や火口から身体を離し、安全を確認してからスイッチやバルブを操作して下さい。
5. 目や身体の保護具は正しく着用して下さい。
6. 逆火防止のため火口は確実に締めつけて下さい。
  - 吹管に火口を取付けるときは、付属の2丁スパナで確実に締めつけて下さい。
  - 火口をあまり強く締めつけすぎると、切断時に火口が熱せられ、締めつけが一層強くなり、取外しが困難になることがあります。
  - 火口の取付テーパ部には傷を付けしないで下さい。逆火の原因となります。
7. ガス分配、ホース、吹管の接続部は、ガス漏れがないことを石鹼水で確認して下さい。酸素の接続部には、油脂類は絶対に付けしないで下さい。発火の原因となります。
8. 点火のときは、つぎの安全事項を常に守って下さい。
  - 点火する前に吹管は吹管ホルダーに取付けて下さい。
  - 保護具(皮手袋、保護眼鏡、ヘルメット、安全靴)は、必ず着用して下さい。
  - 点火は切断する進行方向および近くの障害物、危険物、可燃物を除去し、安全を確認した上で行って下さい。
  - ガス圧力を決定し、適合した範囲内で行って下さい。  
(ガス圧力は火口能力標準表 26 ページを参照)
9. 切断中や切断直後の吹管、火口、防熱板等は高熱のため、皮手袋をして操作をして下さい。切断面は冷えるまで触らないで下さい。
10. 機械の持ち運びは、必ず消火してから行って下さい。点火したままでは危険です。



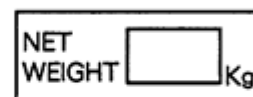
## 2 安全ラベルの貼付位置

機械には、安全ラベルや正しい操作のためのラベルが貼り付けてあります。

- ・ 機械を使用するときは、ラベルをよく読み、その指示に従ってください。
- ・ ラベルは絶対にはがさないでください。常に読める状態にし、汚さぬように管理してください。



1-1



1-2

### 3 機械の概要

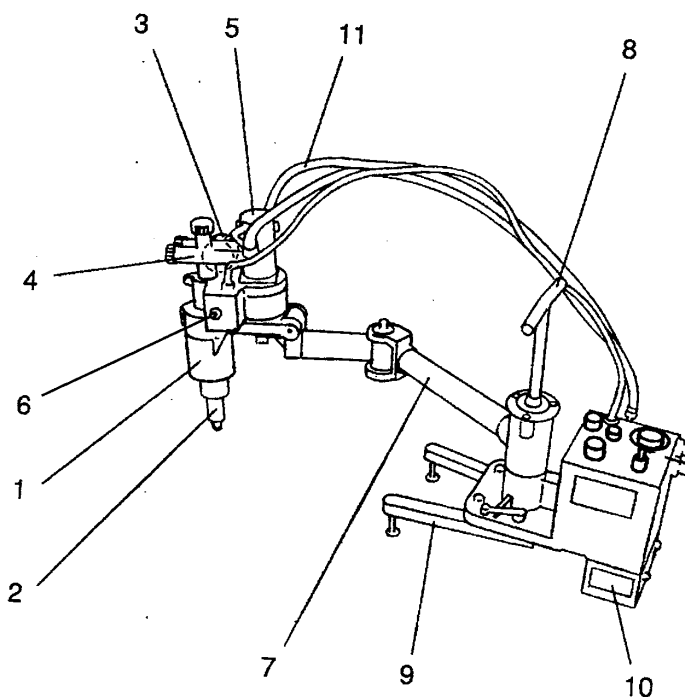
#### 3.1 機械の特徴

この IK-82 は、同芯倣い方式の型切断機の最新鋭シリーズです。すべての無駄を省いた設計と互換性をもった構造は、大幅に軽量化された上に用途に応じて使い易いようにシステム化されています。

モデルは切断有効巾によって、S、M タイプと 2 種類あり、切断材の大きさによってタイプを選択出来ます。

この IK-82 シリーズで一步進んだ型切断機をお楽しみください。

#### 3.2 各部の名称と機能



- |                                   |  |
|-----------------------------------|--|
| 1. トレーサーヘッド<br>吹管をささえ、型に沿って移動します。 | 6. マグネット ON-OFF スイッチ<br>マグネットの入、切スイッチ。 |
| 2. マグネットローラー<br>回転しながら型に沿って移動します。 | 7. アーム                                 |
| 3. 上下ハンドル<br>吹管を上下させるハンドル。        | 8. 把手                                  |
| 4. 吹管                             | 9. 脚                                   |
| 5. モーター                           | 10. マグネット                              |
|                                   | 11. ホース                                |

### 3.3 仕様

全重量	7.5 Kg
入力電源	AC100V±10%
速度制御	ダイヤル加減式、トランジスター制御
走行速度	100～900mm/min
有効切断範囲	・円 $\phi$ 200 ・長円 420×160
機械固定	着脱レバー付 50kg マグネット
マグネットローラー	$\phi$ 25
切断板厚	5～30mm（火口 No. 0～2 を使用時の参考値）
使用火口	400 型火口
	モーターDC100V 1/300 減速機付
使用ガス	酸素、アセチレンガスまたは LPG ガス

#### ●付属品

・火口（400 型火口）No. 0、1、2	各 1 本
・火口掃除針	1 組
・スパナ（A、B、C、F）	1 組
・プラスドライバー	1 本
・ヒューズ（1A）	2 本
・ブラシ	1 本
・電源コード	1 本
・ライター	1 本

#### ●オプション

・マグネットローラー	$\phi$ 16
------------	-----------

## 4 作業準備

### 4.1 梱包内容

標準の梱包内容は下記の通りです。組み立てる前に確認して下さい。

・ 本体	1 式
・ 吹管	1 本
・ 分配ホース（2本組：600L両曲がり）	1 組
・ 電源コード（3P×5M）	1 本
・ 火口（400型火口）402or406 No. 0、1、2	各 1 本
・ 火口掃除針	1 組
・ プラスドライバー	1 本
・ スパナ（4本）	1 組
・ ヒューズ（1A）	2 本
・ ブラシ	1 本
・ ライター	1 本

### 4.2 機械の組立

1. 梱包箱から本体を取り出します。
2. 吹管にホースを取付けます。
3. 1次ホースをホース差しに取り付けます。
  - ・ 青ホース（酸素）
  - ・ 赤ホース（アセチレン）またはオレンジホース（LPG）

### 4.3 作業準備



#### 4.3.1 電源コードの接続

1. 電源コードを本体に接続します。
2. キャブタイヤコード側金属コンセント（プラグ）と機体側金属コンセント（レセプタクル）を接続します。差し込む前に異物、ゴミなどが入っていないことを確認して下さい。
3. メタルコンセントはネジ止め式になっています。機体走行中のプラグ抜け防止のために必ずネジを締めて下さい。

#### 4.3.2 ガス供給ホースの接続

1. 接続は確実に締付けて、ガス漏れが無いことを確認して下さい。

### 4.3.3 火口の接続

1. 切断部材の板厚により火口を選定し吹管に取り付けます。  
火口を選定は火口能力標準表を参照してください。
  - ・吹管に火口を取り付けるときには、付属の2丁のスパナで確実に締め付けてください。
  - ・火口をあまり強く締め付けすぎますと、切断時に火口が熱せられ、締め付けが一層強くなり、取り外しが困難となる事があります。
  - ・火口の取付けテーパ部には傷をつけないでください。逆火の原因になります。
2. トレーサーヘッドを上方にあげます。
3. 吹管上下ハンドルで吹管を外に出します。
4. 火口を取付けます。
5. 火口締め付けナットを固定し、トレーサーヘッドを垂直に戻します。

### 4.3.4 金型製作について

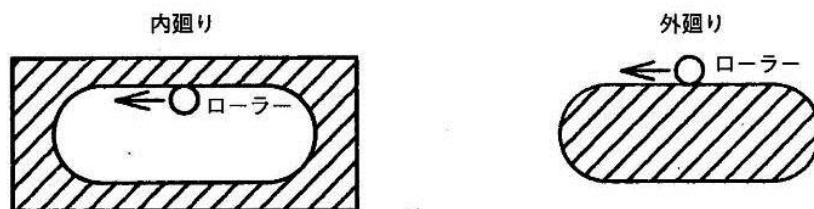
本機は倣い金型と同様の型切断を行うのがその機能であることは先に述べたとおりです。まず実際に切断作業に入る前に切断する金型を作成してください。

また、金型製作については、置型による方法と機体に取り付ける方法とがあります。作業に合った金型を作成してください。

マグネットローラーの運動軌跡と吹管の運動は同一です。精密な型切断を行うためには、型作成のさい充分にマグネットローラーの径、切断巾を考慮して元型を作成してください。

#### 1 型作成上の注意

- ・型不良の場合、切断不良の原因にもなりますので充分ご注意ください。
- ・型は通常内廻り型を使用いたします。(外廻り型ですと切断終了時に切断機と共に型が落下するおそれがあります。)
- ・型の板厚は 6mm で制作してください。
- ・型製作の場合、切断巾を計算の中に入れます。火口の番数により切断巾が変化しますのでご注意ください。



## 【例-1】

## 切り取った外側が製品の場合

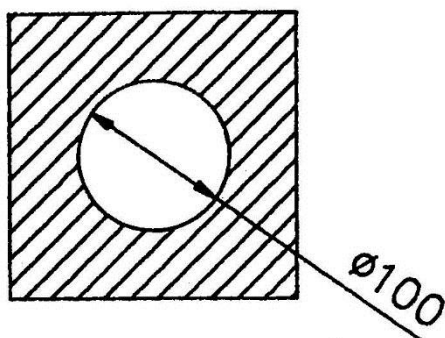
板厚 12mm φ100 の穴切断をしたい場合

・切断巾、火口番数#1

$$1.2 \times 1.6 \div 2 \text{mm}$$

$$\phi 100 + \phi 25 - 2 = \phi 123$$

製品 + ローラー径 - 切断巾 = 型



## 【例-2】

## 切り取った中が製品の場合

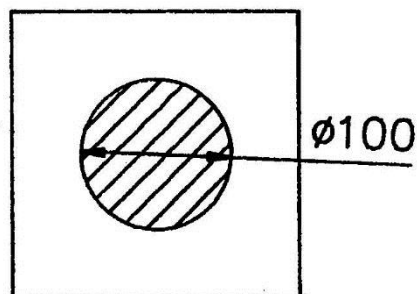
板厚 12mm φ100 の製品を切断したい場合

・切断巾、火口番数#1

$$1.2 \times 1.6 \div 2 \text{mm}$$

$$\phi 100 + \phi 25 + 2 = \phi 127$$

製品 + ローラー径 + 切断巾 = 型



## 2. 金型について

## 1) 置型による方法

マグネットローラーに吸い上げられたり、移動したりすることのないよう、金型にクランプまたは十分な重みを持たせてください。

また、金型の下面とローラーの下面が一致するように制作してください。

## 2) 機体に取り付ける方法

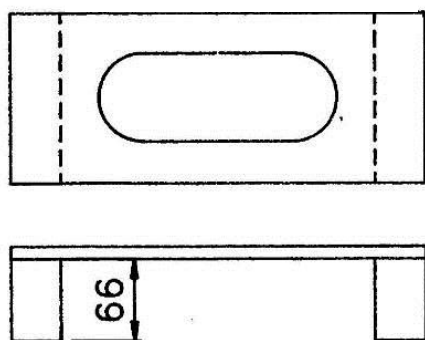
機体に金型を取り付ける場合には、右図のような取り付け穴を金型に穴あけしてください。

取り付けは、機体にある型取り付け用ボルト穴 (M8) を利用します。

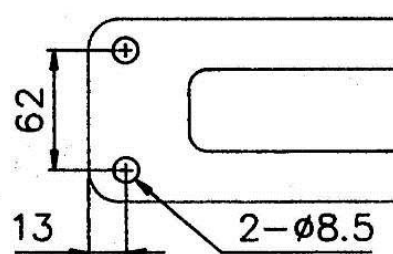
なお、金型が大きい場合には、マグネットローラー走行に支障のない個所に、金型補助脚を取付けてください。

機体の安定が良くなります。

置き方による方法



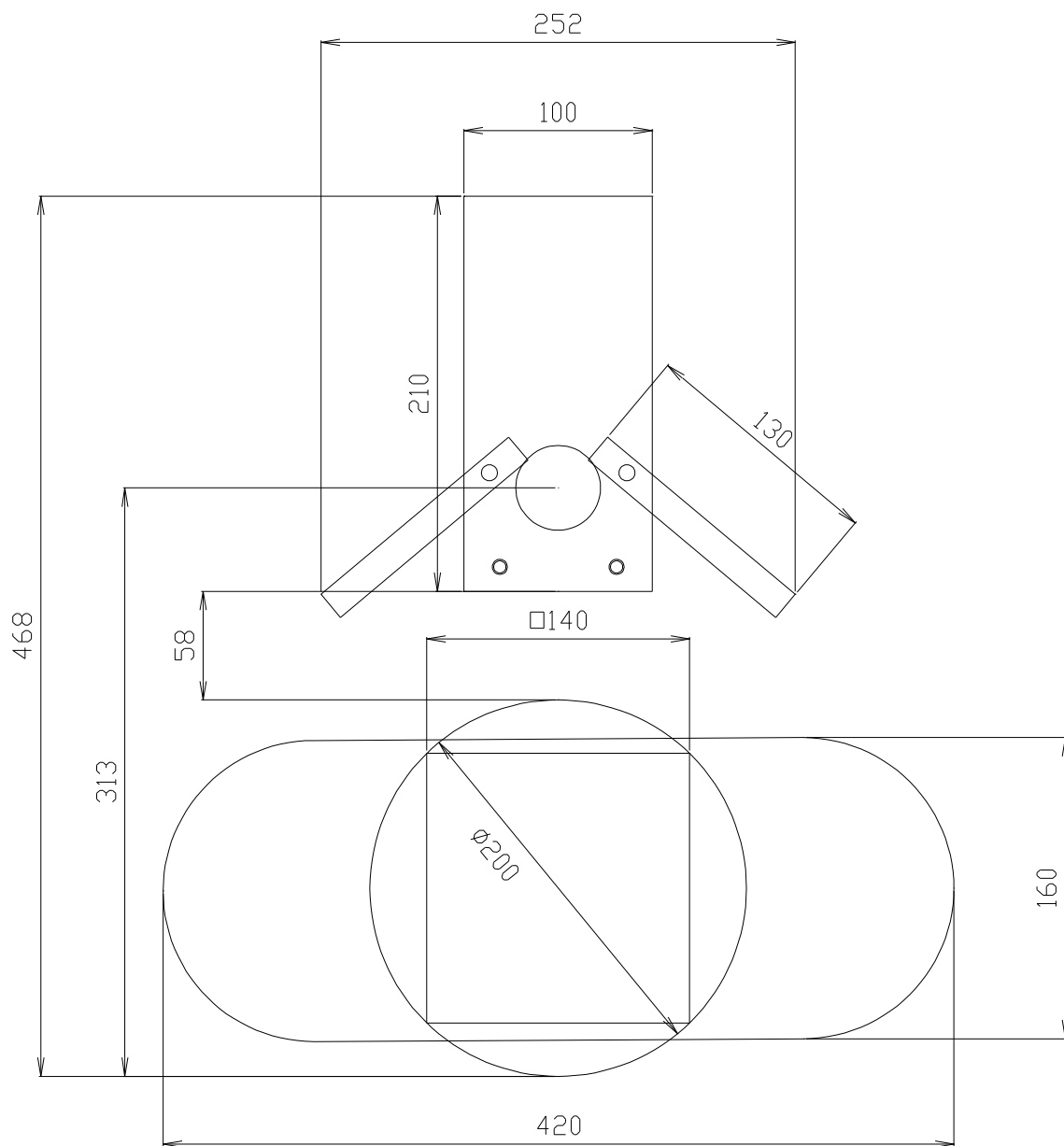
機体に取り付ける方法



※マグネットローラー径φ16の場合、金型高さは16mmとなります。

マグネットローラー径φ25の場合、金型高さは66mmとなります。

IK-82 S-200 切断範圍圖



## 5 切断作業

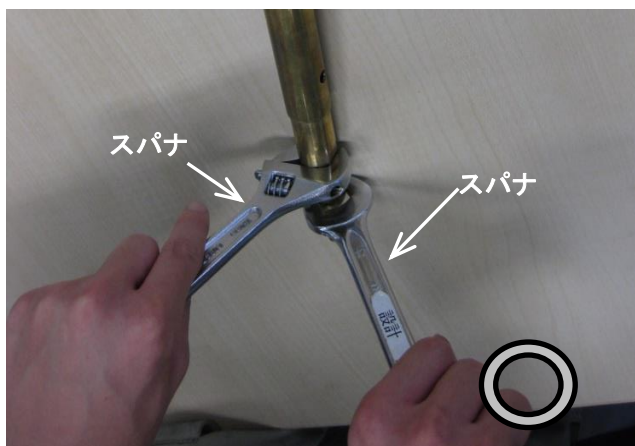


### 5.1 作業前の安全対策

#### 5.1.1 各接続部分のガス漏れ確認

本機はガス切断用機器です。ご使用前に、ガスの接続部分は十分に注意し、確実にガス漏れ検査を実施し、安全な状態でお使い頂く様にお願い申し上げます。

■吹管と火口の接続には以下のようなナットの締付作業があります。手順を間違えない様ご注意ください。



(正)



(誤)

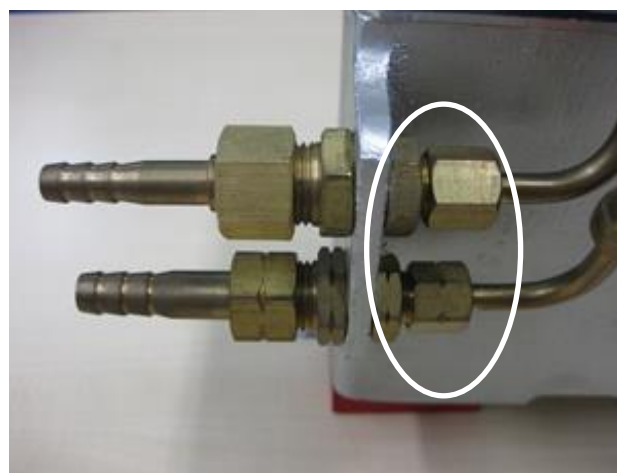
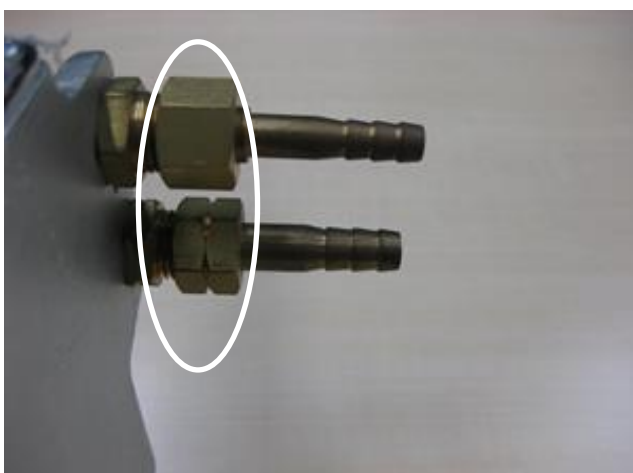
図の様に火口締付ナットは吹管をトレーサーヘッドから拔出し、**必ずスパナを2丁使用して締付けてください。**

ガスの継手部分には以下の箇所があります。ガス検知液やせっけん水を用いて、確実にガス漏れを確認してください。また各継手のナット締付には必ず、サイズの合ったスパナを2丁ご使用ください。

■ガス漏れを確認する箇所については以下項目及び図を参照してください。

ア) 一次側ホース接続部分

イ) 継手ニップルと各ホースの接続部分



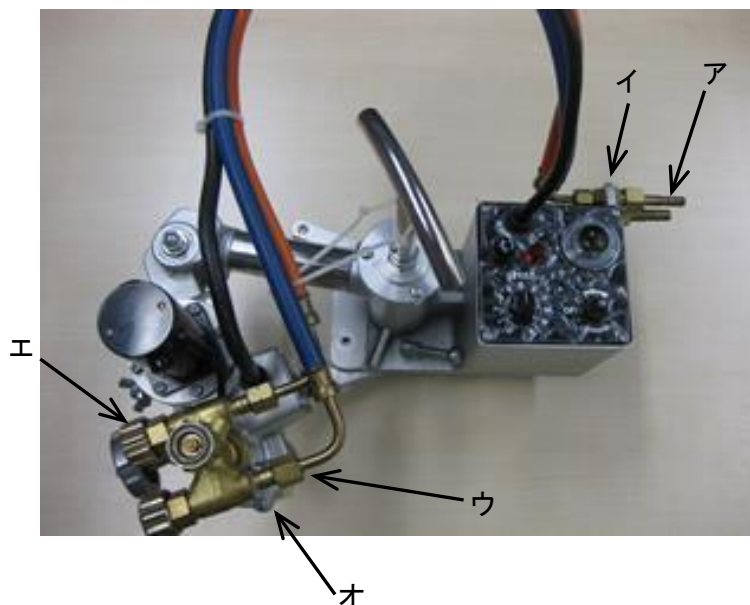
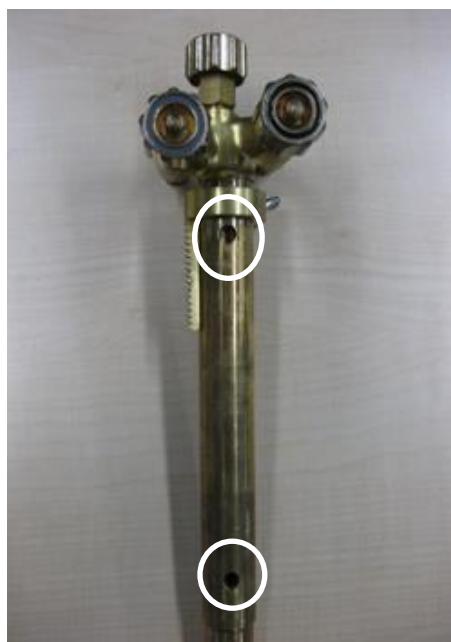


- ウ) 吹管ガス入口部分と二次側ホースの接続部分 エ) 各バルブの取付部分やバルブスピンドル部分からの漏れを確認する。



- オ) 吹管本体の側面に空いている穴からのガス漏れを確認する。(注1)

全体図



**(注1) 火口を取付け、ガスに点火した状態でご確認ください。**

■ 火口締付ナットの締付、ガス漏れ確認

- ・ 火口締付ナットを締め付ける場合、まずスパナを吹管本体の2面取り部分に挿入して吹管本体を固定します。次に火口締付ナットの2面取り部分にもう1丁のスパナを挿入し25N・mのトルクで締め込んで下さい。
- ・ 火口締付ナット部分へガス検知液やせっけん水を使用し、ガス漏れの確認を行って下さい。

※ 火口当たり部分や吹管本体の火口当たり部分にキズや異物がある場合、火口締付ナットを締め込んでもガスが漏れる事があります。火口締付ナットからガスが漏れている状態でお使い頂いた場合、**IK-82 本体内部でガスが充満する可能性があります、大変危険です。**

必ず、火口を交換する場合は IK-82 本体から吹管を引き抜いた状態で火口を交換し、火口締付ナットからのガス漏れがないことを確認してから、安全にご使用下さい。

**(火口を取付け、ガスに点火した状態で火口締付ナット部分に検知液やせっけん水を流して確認して下さい。)**

### 5.1.2 アース線の接地



作業者への安全対策として、適切な入力電源電圧の確認と電源コードの確実な接続を最初に行ってください。

#### ■アース線の接地方法

- ・キャプタイヤコードのゴムプラグにはアースピンが付いています。アースピン差し込み口のある電源コンセントをお使い下さい。

### 5.1.3 火口の選定

火口は切断する鋼板の厚みに応じて、切断火口能力標準表から適正な火口を選んで下さい。

### 5.1.4 進行方向切替えスイッチの操作



- ・進行方向切替えスイッチで回転の切替えをします。OFF は機械の停止になっています。
- ・進行方向を切替えるときは、切替えスイッチを必ず停止 (OFF) に戻し、機械が停止してから進行方向を切替えて下さい。
- ・機械を走行させるとき以外は、必ず停止 (OFF) にして下さい。
- ・電源を入れるときは、進行方向切替えスイッチを停止 (OFF) にして下さい。  
進行方向切替えスイッチが右回転および左回転に入ったままの状態では機械が走行を始めるので危険です。
- ・機械の走行中はマグネットローラーと型の間には絶対に手を入れないでください。  
手をはさまれる危険があります。

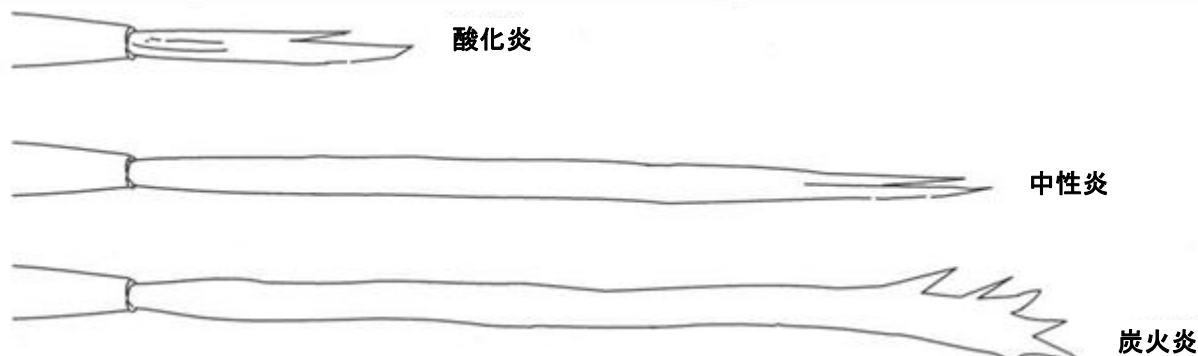
## 5.2 点火および火炎調整

- ・点火の前に切断火口能力標準表に従ってガス圧力を調整してください。このときの圧力数値は各バルブとも開いた状態の物です。点火後に補正調整して下さい。(28 ページ参照)

#### ■火炎調整の方法

1. ガス分配の燃料ガスのバルブを 1/4~1/2 回転させ、点火具を用いて点火します。
2. 点火後ただちに予熱バルブを徐々に開いて、標準炎における白点を求めます。  
(白点の長さは 5~6mm で均一に出ていることが望ましい。)
3. 切断バルブを全開にします。火炎が変調したときは再調整して下さい。切断気流の乱れは、切断面の品質に影響を与えます。不良のときは孔径に合った付属の掃除針で、切断酸素を出しながら火口の孔を掃除して下さい。
4. 切断時の火口先と部材表面の適正間隔
  - ・アセチレンガス……………8~10mm
  - ・LPG 系のガス……………5~8mm

火炎は中性炎でご使用いただくと良質の切断面を得ることが出来ます。(ただし、開先切断の場合、酸化炎で使用することもあります。) 通常酸化炎でご使用になりますと、切断酸素気流の伸びが悪くなり、スラグが付着したり、切断面の上縁が溶けるなど切断面への影響が出やすくなります。また、切断酸素の圧力が高すぎても同様です。



### 5.3 切り込みおよびピアシングの方法

1. 部材の端面から切り込む方法。
2. ピアシングにより切り込む方法。
3. ドリルで穴あけして切り込む方法。

#### ■ピアシングの方法

- 1) 点火して火炎調整を行います。
- 2) 切断開始点を十分加熱し、白熱化させます。
- 3) 切断酸素バルブを開き、切断酸素を噴出させて鋼板に穴をあけます。火口先と鋼板表面の間隔は 15~20mm が適正です。飛散するノロが火口先に付着せず、火口の耐久性を維持することが出来ます。

### 5.4 切断開始の要領と消火方法

1. 切断開始点（端面、ドリル穴あけの場合）に火口を合わせて、点火、火炎調整をします。
2. 切断開始点を十分に加熱します。
3. 加熱した後、切断酸素を出すと同時にモータースイッチまたは、回転方向スイッチを入れて、切断を開始します。
4. 切断の状態をよく観察し、最適な切断速度に速度調整つまみで調整してください。切断速度は火口能力標準表を参照してください。
5. 切断後の消火方法
  - 1) モータースイッチ（または回転方向スイッチ）を切る。
  - 2) 切断酸素バルブを閉じる。
  - 3) 予熱酸素バルブを閉じる。
  - 4) 燃料ガスバルブを閉じる。

## 5.5 逆火と逆流の安全対策



### 5.5.1 逆火の防止

逆火は、重大な事故や火災の原因となります。発生させないよう十分注意してください。逆火を起こした時は必ずその原因をつきとめ、機器の点検・整備をし、正常にしてから使用してください。

下記の条件が逆火の原因です。

- 1) 各ガスの圧力が正しく調整されていない。
- 2) 火口が過熱されている。
- 3) 火口穴へのスラグの飛びつき。
- 4) 火口のテーパ部または吹管テーパ当たり部に損傷がある。



### 5.5.2 逆流（フラッシュバック）の防止

逆流が発生すると火災および機器の破損に継がります

吹管でシューという音がしたときは、ただちに作業を中断し、急いで次の手順で処置してください。

- 1) 予熱酸素バルブを閉じる
- 2) 燃料ガスバルブを閉じる
- 3) 切断酸素バルブを閉じる

逆流が起こったときは、必ずその原因をつきとめ、機器の点検整備をし、正常にしてから使用してください。

## 5.6 切断作業

1. 切断箇所に合わせて金型をセットしてください。
2. 金型に合わせて機体をセットします。この場合金型切断全周に対して無理なくアームが動くか確認してください。
3. 次に前記、点火、火災調整の順序で点火作業を行います。
4. 鋼板に対する、火口の高さを調整してください。（白点の先端より 2~3mm）
5. 電源を入れ、ピアシングまたは切り込みから切断作業に入ります。（ピアシングの場合は火口損傷を防ぐため、あらかじめ火口と鋼板の間隔を 15mm くらい放して、ピアシングを行い、ピアシング終了後正式な火口、鋼板感覚に調整してください。）
6. 金型にマグネットローラーが接触するまで、手動で切断を行います。接続しましたら、トレーサーヘッド上部の電磁石スイッチを ON にしてください。磁力が働き金型に沿って切断が開始されます。
7. 切断が開始されたらその切断状態をよく観察し、最適切断速度に調整してください。
8. 切断が終了しましたら、切断酸素バルブを閉じて駆動スイッチを切り、ガスバルブ、予熱酸素バルブの順に閉じてください。

## 5.7 オプション

### 5.7.1 マグネットローラーの交換

付属の専用スパナを2本用いて取り付け、取り外しを行ってください。

(なお IK-82S と IK82M は共通のトレーサーヘッドを使用していますのでマグネットローラーを替えることが出来ますが、速度、倣い型および高さが IK82M 仕様になります。)

※マグネットローラーをφ16に変えた場合、金型高さが16mmに変わります。

1. ロックナットとマグネットローラーに各々2丁のスパナを使用して、マグネットローラー側に締め付けてあるロックナットのみ緩めます。(図1)
2. 緩めたロックナットをトレーサー本体側に締め付け、ロックナットをスパナで固定し、マグネットローラーを緩めて取り外します。(図2)
3. 新しいマグネットローラーを手で軽く締め付け、止まった所で一回転逆に廻して緩めてください。
4. ロックナットをトレーサー本体から緩め、マグネットローラーが緩まぬように固定してください。(図3)

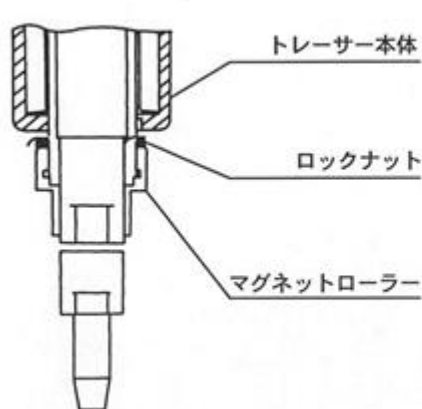


図1

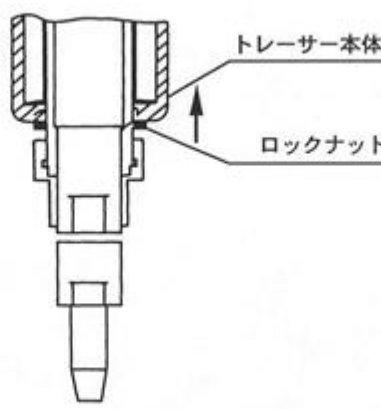


図2

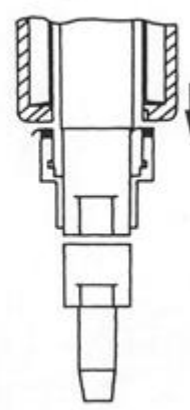


図3

**【注】**・マグネットローラーの交換後は、必ずロックナットはマグネットローラー側に緩まぬよう締め付けてください。

緩んでいますと、運転中に空回りしてトレーサー側に締め付き回転軸をロックする状態となり、減速機、モーター等の破損の原因となります。

- ・マグネットローラーを交換する時は、必ず付属の専用スパナを2本用いて取り付け取り外しを行ってください。緩んでいますと、減速機、モーター等の破損の原因となります。

## 6 保守点検

本機の点検、手入れは、下記の事項を参考にして実施し、常に最良の状態でご使用ください。

### 6.1 日常の点検

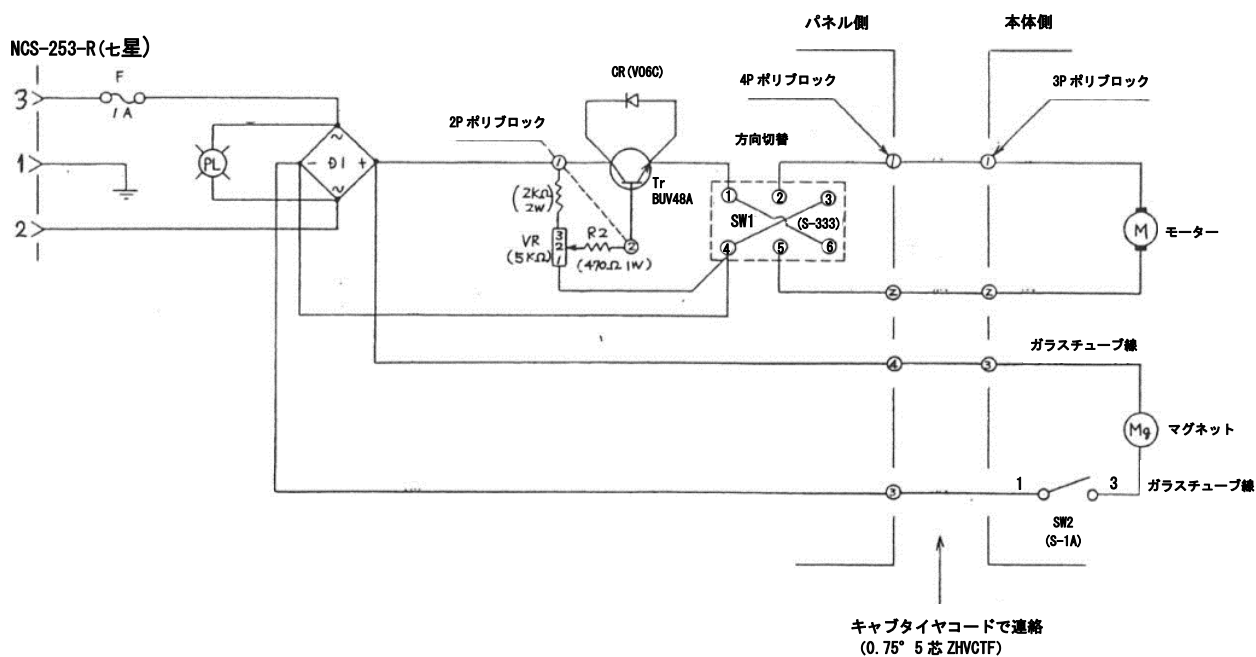
1. 機体外部の汚れを清潔な布片で拭きとってください。
2. アーム関節部がスムーズに回転するか確認してください。
3. マグネットローラーのローレット部はいつもきれいにしておいてください。  
(ノッキングの原因になります。)
4. 本体下部のマグネット吸着部の鉄粉等を拭きとってください。
5. モーターは回転するが速度調整ができない。
  - 1) ボリューム不良…………… テスターで点検
  - 2) トランジスタ不良…………… 新品と交換してみる

## 7 トラブル発見要領および修理法

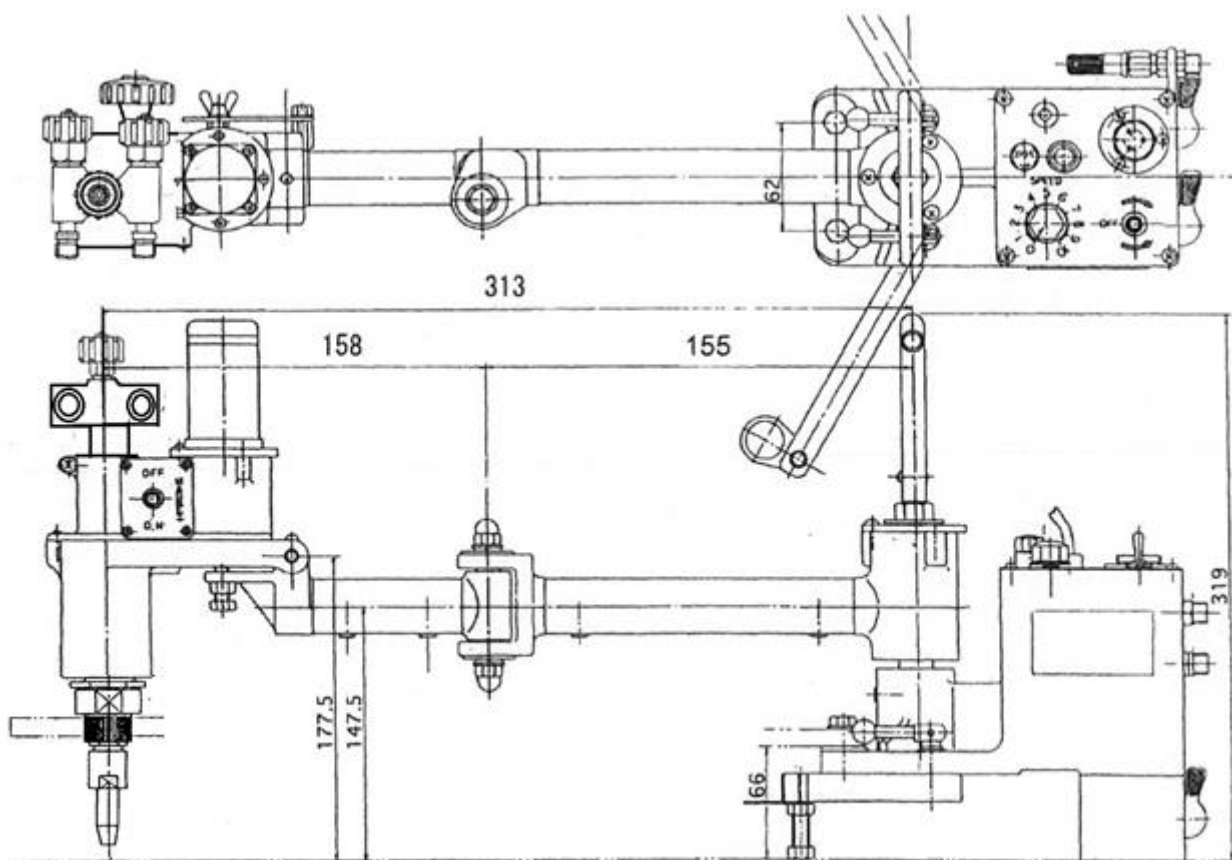
### 1) 機械が動かない

現象	原因	処理
1) モーターが回転しない	1) 電気がきていない	テスターで点検
	2) 駆動スイッチ不良	テスターで点検
	3) ヒューズが切れている	確認
	4) 可変ボリューム不良	テスターで点検
	5) 整流器不良	新品と交換
	6) モーター不良	テスターで点検
	7) 減速機不良	確認
	8) トランジスタ不良	新品と交換
2) モーターが高速で回転する	1) トランジスタ不良	新品と交換
3) マグネットが効かない	1) シリコンスタック不良	新品と交換
	2) マグネットコイル不良	テスターで点検
	3) 電磁石スイッチ不良	テスターで点検
4) 切断面がわるい	1) 火口がわるい (正常炎でないか、切断酸素の伸びはどうか)	修理 (掃除針で清掃または交換)
	2) 速度の設定がわるい	修理 (切断状態を調べ適正速度に調整する)
	3) マグネットローラーが正常でない ・マグネットローラーにゴミが付着している ・マグネットローラーの摩耗	修理 (掃除または交換)
	4) アームの動きが正常でない (マグネットローラーは正常)	主軸と第1アームおよび第1アームと第2アームの関節部にゴミが付着している

## 8 電気回路図



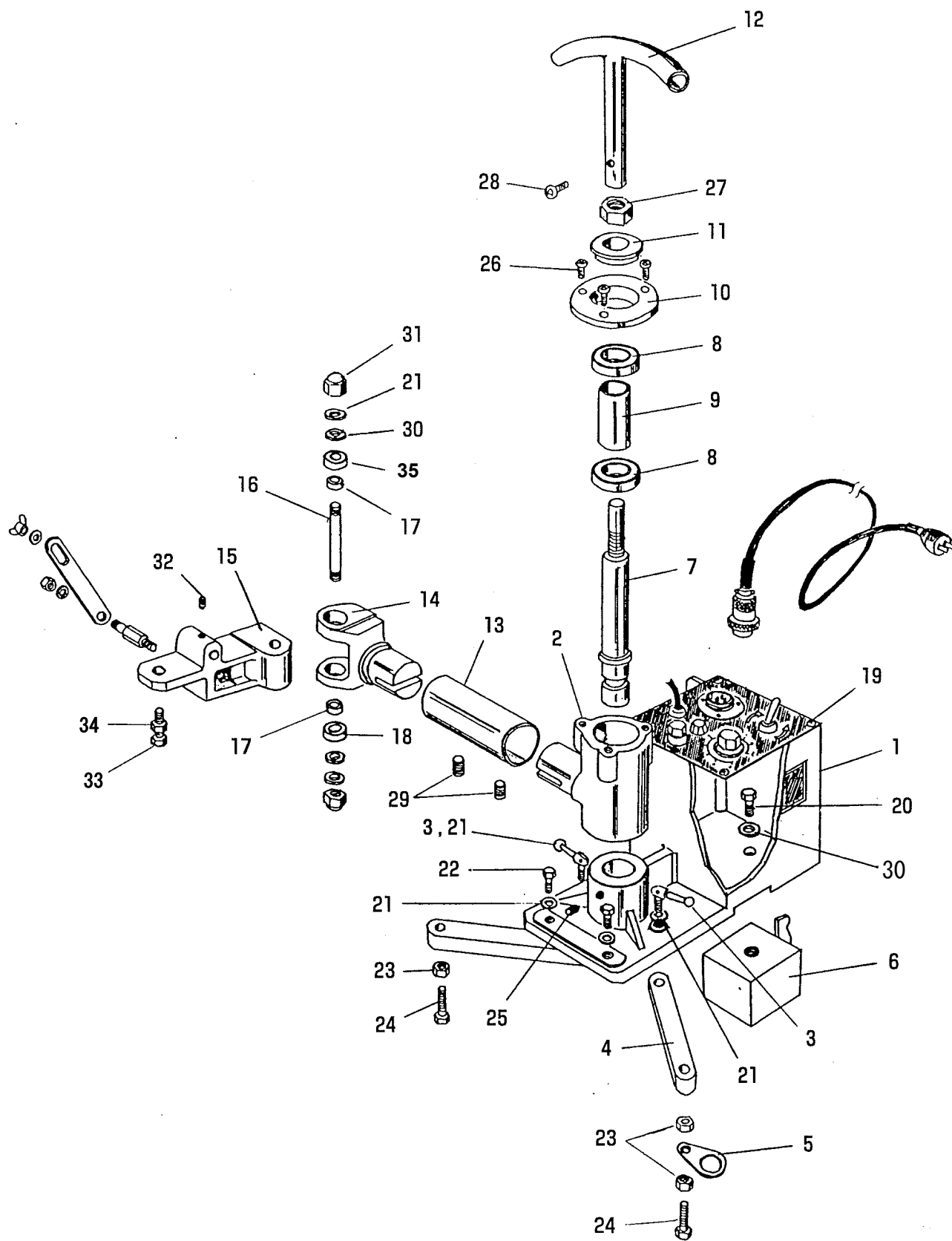
## 9 IK-82 S-200 外観図





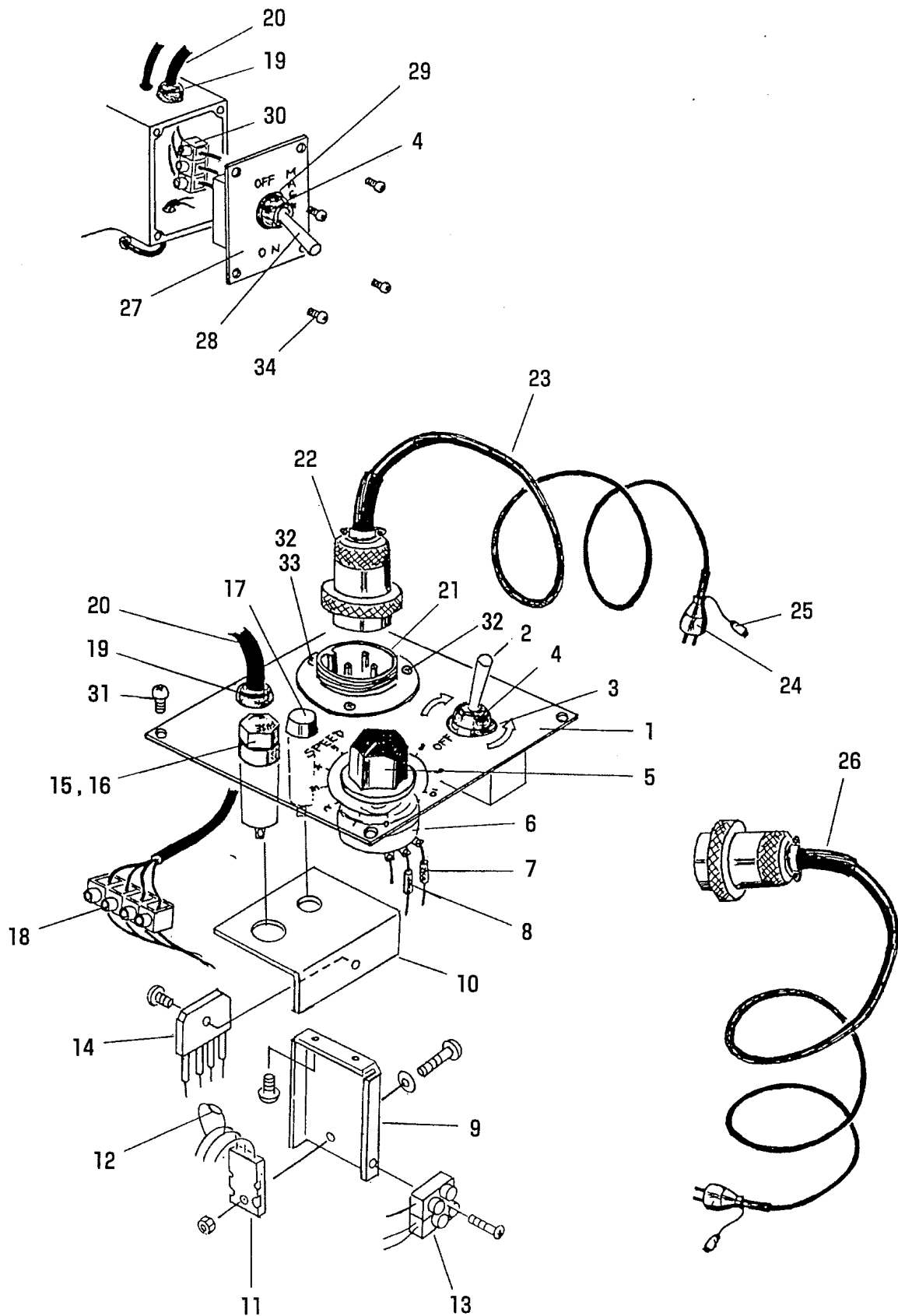
## 10 パーツリスト

### 10.1 本体関係





## 10.2 操作盤關係

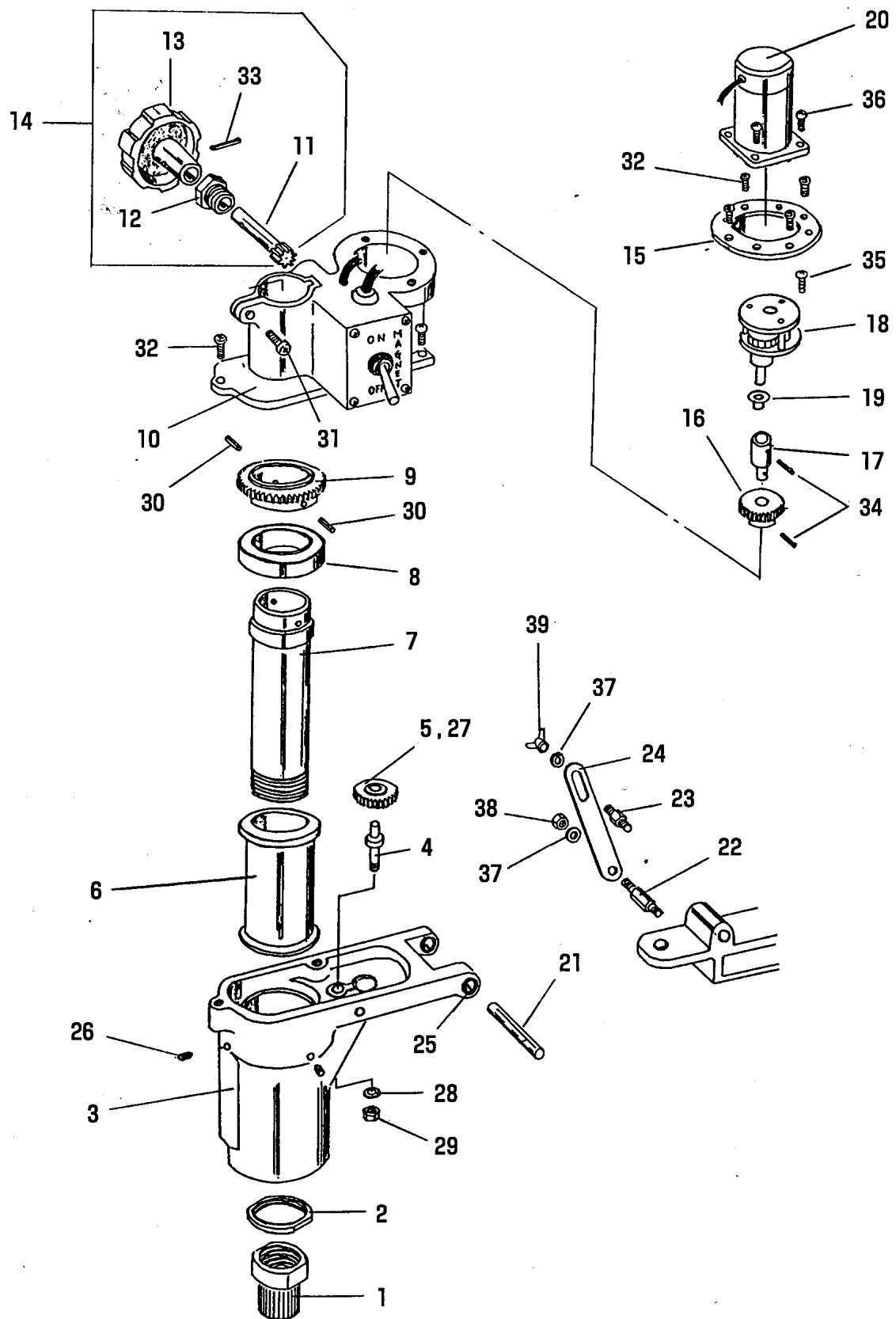


## 操作盤関係

項目 No.	部 品 名 称	数量	ストック 番号	摘 要
1	操作パネル板	1	60033534	
2	スイッチ	1	60035226	S-333
3	防塵ナット	1	60032480	
4	防塵キャップ	2	60032431	
5	ツマミ	1	60031249	
6	可変抵抗器	1	60033527	
7	モールド抵抗器	1	60033530	2KΩ
8	モールド抵抗器	1	60033529	470Ω
9	トランジスター放熱板	1	60031482	
10	スペース板	1	60033536	
11	トランジスター	1	60031481	BUV48A ★
12	ダイオード	1	60031453	
13	中間端子	1	60031666	2P
14	整流器	1	60033526	5B2
15	ヒューズホルダー	1	64000019	
16	ヒューズ	1	60030707	1A
17	ネオンランプ	1	60033525	
18	中間端子	1	60030656	4P
19	ゴムブッシュ	1	60032575	
20	キャプタイヤ	1	60033533	(5芯) 860
21	金属コンセント3Pソケット	1	6N100061	
22	金属コンセント 3P プラグ	1	6N100056	
23	CTコード 5M	1	61004458	(3芯)
24	ゴムプラグ	1	60030280	ME2538
26	CTコード(組)	1	61004264	
27	マグネット銘板	1	60033537	
28	スイッチ	1	61006768	S-1A ★
29	防塵ナット	1	60035017	
30	中間端子	1	60031841	3P
31	ナベ小ネジ	4	6C520408	SP-4×8
32	十字穴付皿小ネジ	3	6C500310	SF-3X10
33	六角ナット	1	6D010030	NH-3

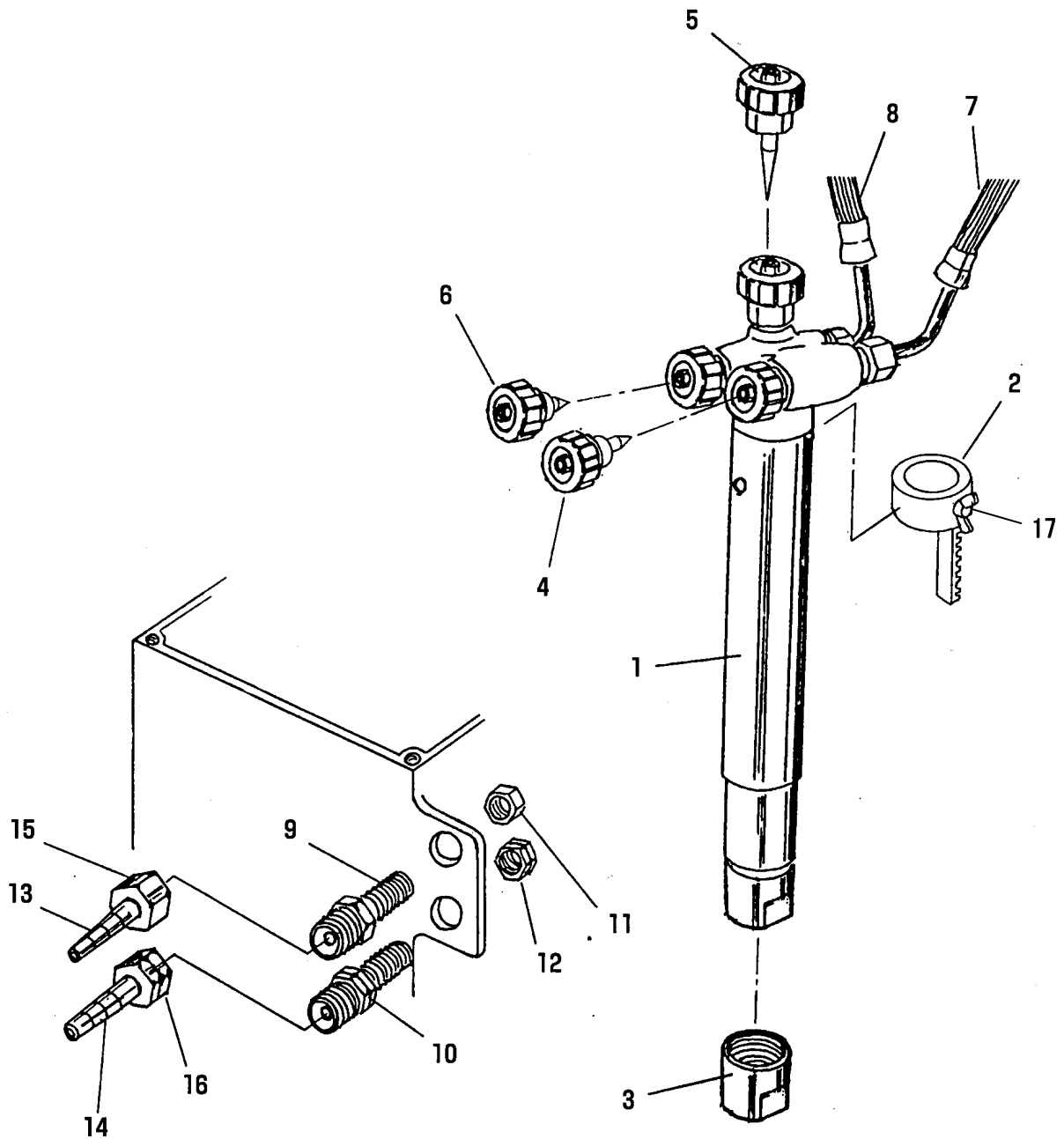
項目 No.	部 品 名 称	数量	ストック 番号	摘 要
34	ナベ小ネジ	4	6C520306	SP-3×6

10.3 トレーサーヘッド関係





10.4 吹管関係



吹管関係

項目 No.	部 品 名 称	数 量	ス ト ッ ク 番 号	摘 要
1	吹管 (AC) (組)	1	60010115	ラック無
	吹管 (LPG) (組)	1	60010116	ラック無
2	吹管ラック (組)	1	60033495	蝶ボルト付
3	火口締付ナット	1	60010006	
4	JOX バルブ (組)	1	60015354	
5	POX バルブ (AC) (組)	1	60015102	
	POX バルブ (LPG) (組)	1	60015106	
6	GAS バルブ (AC) (組)	1	60015356	
	GAS バルブ (LPG) (組)	1	60015357	
7	OX ホース	1	60033477	600L
8	GAS ホース	1	60033524	600L
	GAS ホース (LPG)	1	61001821	600L
9	継手ニップル (OX)	1	60031508	
10	継手ニップル (GAS)	1	60031510	
11	ロックナット (OX)	1	60031512	
12	ロックナット (GAS)	1	60031514	
13	ホース差し (OX)	1	60015003	
14	ホース差し (GAS)	1	60015004	
15	袋ナット (OX)	1	60015001	
16	袋ナット (GAS)	1	60015002	
17	蝶ボルト	1	6C120410	BS-4X10

項目 No.	部 品 名 称	数 量	ス ト ッ ク 番 号	摘 要



## 11 火口能力標準表

### 切断孔径表 (mm)

火口番号	0	1	2
切断孔径耗	1.0	1.2	1.4

※切断巾は、切断孔径×1.5～1.8径です。

### 402ST 型 火口能力標準表 (アセチレン用)

火口 No.	板厚 (m/m)	圧力 (kg/cm <sup>2</sup> ) / (Mpa)		切断速度 (mm/min)	流量 (ℓ/H)		
		酸素	アセチレン		切断酸素	予熱酸素	アセチレン
0	5～10	2.0 / 0.2	0.20 / 0.02	450～500	1,200	380	340
1	10～15	2.5 / 0.25	0.20 / 0.02	400～450	2,100	485	440
2	15～30	3.0 / 0.3	0.20 / 0.02	350～400	3,400	485	440

### 406NT 型 火口能力標準表 (プロパン用)

火口 No.	板厚 (m/m)	圧力 (kg/cm <sup>2</sup> ) / (Mpa)		切断速度 (mm/min)	流量 (ℓ/H)		
		酸素	アセチレン		切断酸素	予熱酸素	アセチレン
0	5～10	2.0 / 0.2	0.2 / 0.02	450～500	1,200	1,640	410
1	10～15	2.5 / 0.25	0.2 / 0.02	400～450	2,100	1,640	410
2	15～30	3.0 / 0.3	0.2 / 0.02	350～400	3,400	1,640	410

- (注意) 1. 圧力は全て吹管入口における圧力とします。
2. 酸素純度 99.7%以上、プロパン JIS3 号以上。
3. 鋼板表面の状況 (スケール、塗装) によっては燃料ガス圧力を高くするか切断速度を減じてください。又切断面の精度が要求される場合は諸元を調整してください。

## 12 点検およびサービス体制

定期点検は、弊社で有償にて責任を持って行っています。ご購入の販売店を通して、最寄りの弊社営業所にお届けください。

### 営業所一覧

事業所名	郵便番号	住 所	T E L	F A X
本 社	130-0012	東京都墨田区太平 3-4-8KOIKE Bld. 7 階	03-3624-3111	03-3624-3124
大 阪 支 店	577-0067	大阪府東大阪市高井田西 3-8-19	06-6785-5300	06-6785-5310
名 古 屋 支 店	467-0863	愛知県名古屋市瑞穂区牛巻町 12-9	052-872-2811	052-872-2818
中 国 支 店	722-0221	広島県尾道市長者原 2-165-31	0848-40-0380	0848-40-0070
九 州 支 店	803-0817	福岡県北九州市小倉北区田町 14-29	093-561-7686	093-592-1044
京葉支社営業 G	290-0067	千葉県市原市八幡海岸通 47	0436-41-1311	0436-43-3712
関東支社営業 G	332-0004	埼玉県川口市領家 3-10-19	048-222-5121	048-222-5340
関東支社	210-0004	神奈川県川崎市川崎区宮本町 8 - 15 - 201	048-222-5121	048-222-5340
京浜営業 G				
関東支社	350-0833	埼玉県川越市芳野台 2-8-9	048-222-5121	048-222-5340
埼玉営業 G				
北 関 東 支 店	372-0855	群馬県伊勢崎市長沼町字西河原 222-1	0270-32-2060	0270-32-6520
札 幌 営 業 所	003-0806	北海道札幌市白石区菊水 6 条 3 丁目 1-32	011-822-2901	011-822-9178
東 北 営 業 所	983-0034	宮城県仙台市宮城野区扇町 7-4-45	022-259-4725	022-259-4732
茨 城 営 業 所	319-1231	茨城県日立市留町後川 1513-1	0294-33-9606	0294-33-9608
西 関 東 営 業 所	252-0245	神奈川県相模原市中央区田名塩田 1-10-5	042-777-1710	042-777-1720
静 岡 営 業 所	422-8052	静岡県静岡市駿河区緑が丘町 21-12	054-282-0156	054-282-0491
神 戸 営 業 所	675-0031	兵庫県加古川市加古川町北在家 511-1	079-454-3321	079-454-3324
広 島 営 業 所	733-0024	広島県広島市西区福島町 2-33-6	082-293-1133	082-293-3060
四 国 営 業 所	762-0055	香川県坂出市築港町 1-1-18	0877-46-0555	0877-45-8332
長 崎 営 業 所	857-1171	長崎県佐世保市沖新町 7-1	0956-36-9112	0956-36-9113
熊 本 出 張 所	869-0105	熊本県玉名郡長洲町大字清源寺 3275-27	0968-65-7001	0968-65-7002

2022 年 11 月現在



## **IK-82 S-200 取扱説明書**

---

1995年7月	初版	100部
1997年10月	第2版	
1999年2月	第3版	
2004年11月	第4版	
2005年4月	第5版	
2006年1月	第6版	
2006年9月	第7版	
2007年6月	第8版	
2008年8月	第9版	
2009年3月	第10版	
2012年3月	第11版	
2012年12月	第12版	
2015年11月	第13版	
2018年10月	第14版	
2019年3月	第15版	
2019年9月	第16版	
2020年6月	第17版	
2024年5月	第18版	
2024年6月	第19版	

**小池酸素工業株式会社**