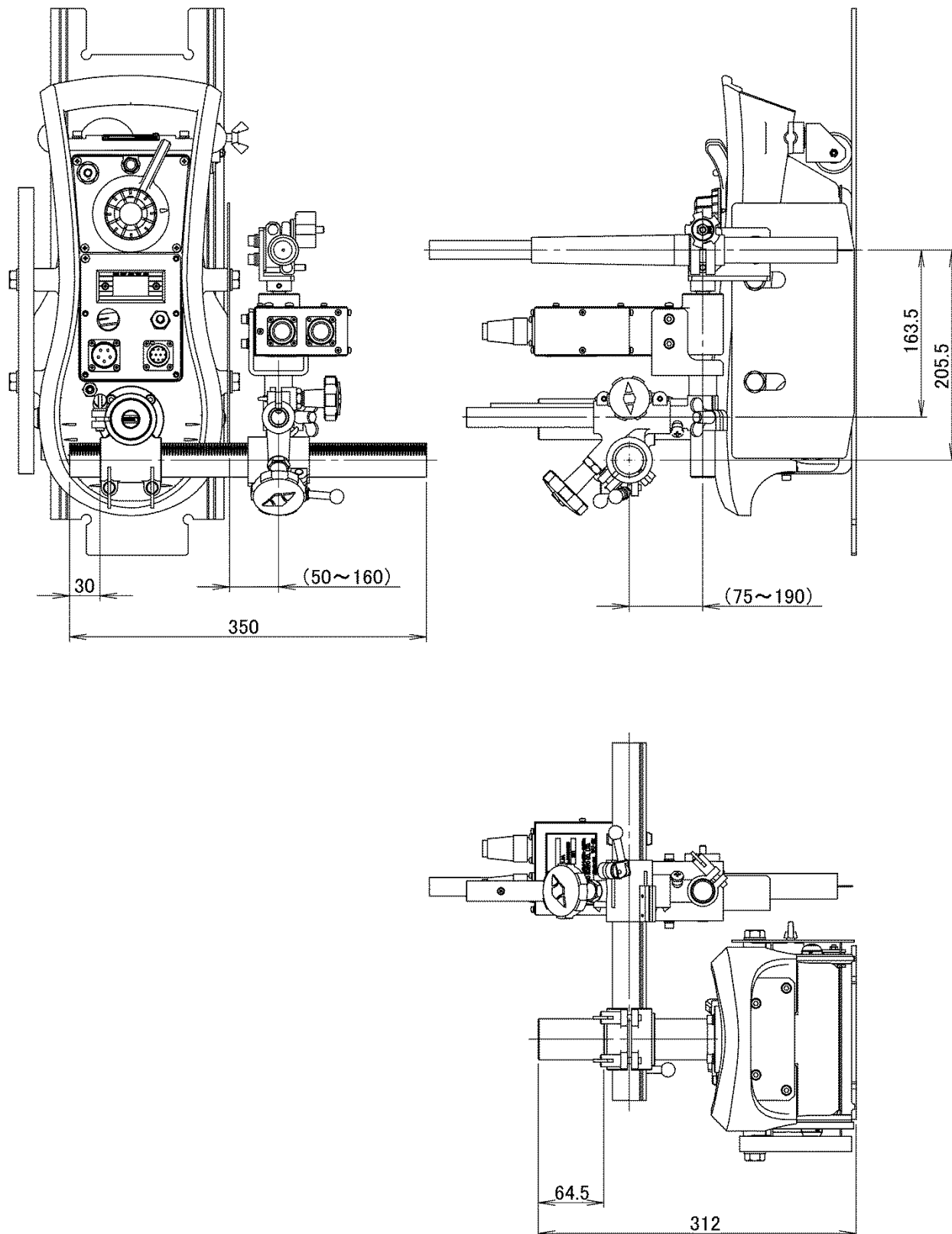


F型ウィービングホルダーセット



BUA04J00

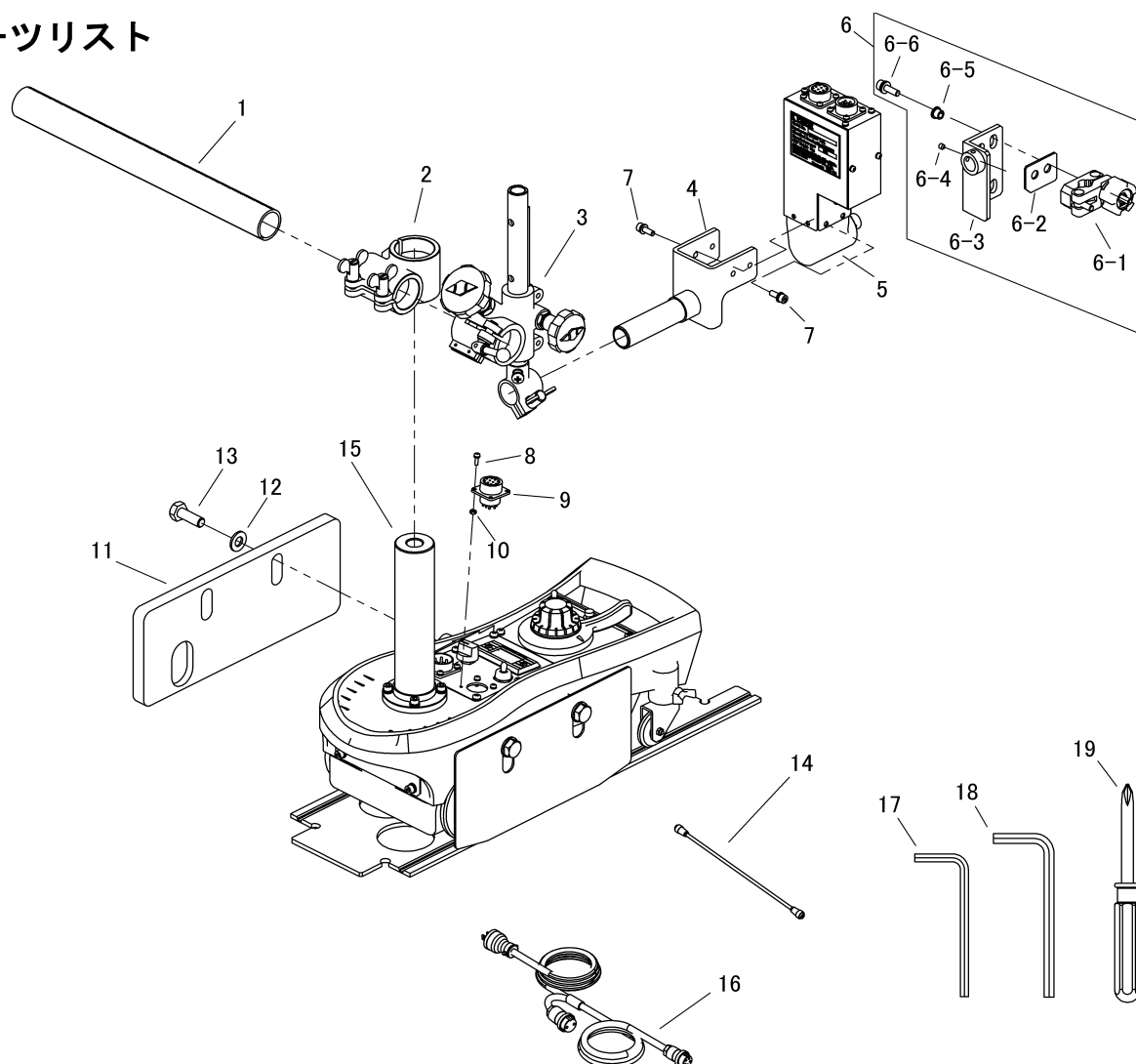
IK-12 NEXT 搭載外観図



F型ウィービングホルダーセット



パーツリスト



項目 No.	部品名称	数量	ストック番号	摘要
1	パイプアーム	1	60030300	350L
2	アーム支え (組)	1	60030301	
3	F型ホルダー	1	60035080	
4	取付ブラケット	1	61006543	
5	WU-3R 本体	1	20505226	
6	トーチホルダー組	1	20505395	
6-1	クランプ組	1	20505525	
6-2	絶縁板	1	60038148	
6-3	トーチホルダー受け	1	61001261	
6-4	六角穴付止めネジ	2	6C560505	SSS-5×5
6-5	絶縁カラー	2	60038149	
6-6	六角穴付きボルト	2	6C450620	BC-6×20 (WS, WF 付)
7	六角穴付きボルト	4	6C450515	BC-5×15 (WS, WF 付)

項目 No.	部品名称	数量	ストック番号	摘要
8	ナベ小ネジ	1	6C570310	SP-3×10 (WS, WF 付)
9	ウィービングハーネス組	1	20507397	
	レセプタクル (逆芯)	1	64000523	NJC-2010-RF
10	六角ナット	1	6D010030	NH-3
11	ウェイト板	1	60030346	
12	平ワッシャー	2	6D500100	WF-10
13	六角ボルト	2	6C021030	BH-10×30
14	通信ケーブル (組)	1	20505398	0.5M
15	スタンド	1	60030440	180L
16	溶接用電源ケーブル	(1)	61004860	オプション
17	六角レンチ 4mm	1	6W700006	
18	六角レンチ 5mm	1	6W700007	
19	ドライバー (+)	1	60030310	